

Nikon

AF-S DX NIKKOR

16-85mm f/3.5-5.6G ED VR

使用説明書

User's Manual

Benutzerhandbuch

Manuel de l'utilisateur

Manual del Usuario

Användarhandbok

Руководство пользователя

Gebruikshandleiding

Manuale d'uso

使用说明书

使用説明書

사용 설명서

P. 2-11

PP. 12-21

S. 22-31

P. 32-41

PP. 42-51

S. 52-61

CTP. 62-71

P. 72-81

PP. 82-91

P. 92-103

P. 104-113

P. 114-127

Jp

En

De

Fr

Es

Se

Ru

Nl

It

Ck

Ch

Kr



安全上のご注意

ご使用前に「安全上のご注意」をよくお読みのうえ、正しくお使いください。この「安全上のご注意」は製品を安全に正しく使用していただき、あなたや他の人々への危害や財産への損害を未然に防止するために、重要な内容を記載しています。お読みになった後は、お使いになる方がいつでも見られる所に必ず保管してください。

表示について

表示と意味は次のようになっています。



警告

この表示を無視して、誤った取り扱いをすると、人が死亡または重傷を負う可能性が想定される内容を示しています。



注意

この表示を無視して、誤った取り扱いをすると、人が傷害を負う可能性が想定される内容および物的損害の発生が想定される内容を示しています。

お守りいただく内容の種類を、次の絵表示で区分し、説明しています。

絵表示の例











△記号は、注意（警告を含む）を促す内容を告げるものです。図の中や近くに具体的な注意内容（左図の場合は感電注意）が描かれています。









⊘記号は、禁止（してはいけないこと）の行為を告げるものです。図の中や近くに具体的な禁止内容（左図の場合は分解禁止）が描かれています。



●記号は、行為を強制すること（必ずすること）を告げるものです。図の中や近くに具体的な強制内容（左図の場合は電池を取り出す）が描かれています。

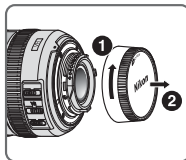
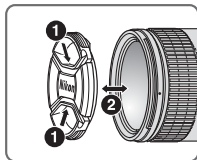
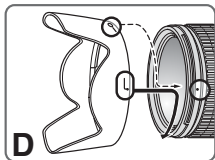
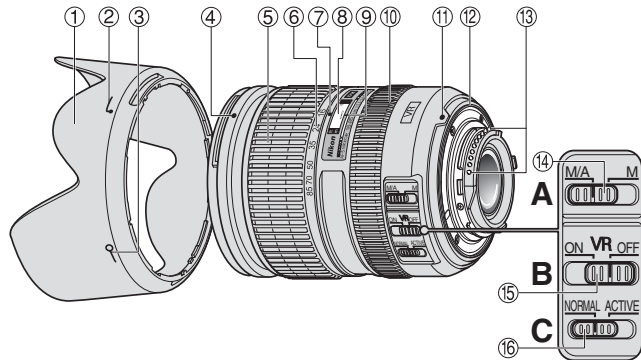
⚠ 警告	
 分解禁止	分解したり修理・改造をしないこと 感電したり、異常動作をしてケガの原因となります。
 接触禁止	落下などによって破損し、内部が露出したときは、 露出部に手を触れないこと 感電したり、破損部でケガをする原因となります。 カメラの電池を抜いて、販売店またはニコンサービス機関に修理を依頼してください。
 すぐに修理 依頼を	
 電池を取る	熱くなる、煙が出る、こげ臭いなどの異常時は、速やかにカメラの電池を取り出すこと そのまま使用すると火災、やけどの原因となります。電池を取り出す際、やけどに十分注意してください。電池を抜いて、販売店またはニコンサービス機関に修理を依頼してください。
 すぐに修理 依頼を	
 水かけ禁止	水につけたり水をかけたり、雨にぬらしたりしないこと 発火したり感電の原因となります。
 使用禁止	引火・爆発のおそれのある場所では使用しないこと プロパンガス・ガソリンなど引火性ガスや粉塵の発生する場所で使用すると、爆発や火災の原因となります。
 見ないこと	レンズまたはカメラで直接太陽や強い光を見ないこと 失明や視力障害の原因となります。

⚠ 注意	
 感電注意	ぬれた手でさわらないこと 感電の原因になることがあります。
 放置禁止	製品は幼児の手の届かないところに置くこと ケガの原因になることがあります。
 使用注意	逆光撮影では、太陽を画角から十分にすらすこと 太陽光がカメラ内部で焦点を結び、火災の原因になることがあります。画角から太陽をわずかに外しても火災の原因になることがあります。
 保管注意	使用しないときは、レンズにキャップをつけるか太陽光のあたらない所に保管すること 太陽光が焦点を結び、火災の原因になることがあります。
 移動禁止	三脚にカメラやレンズを取り付けたまま移動しないこと 転倒したりぶついたりしてケガの原因になることがあります。
 放置禁止	窓を閉め切った自動車の中や直射日光が当たる場所など、異常に温度が高くなる場所に放置しないこと 内部の部品に悪い影響を与え、火災の原因になることがあります。

各部の名称

() : 参照頁

- ① フード (P. 9)
- ② フード取り付け指標 (P. 9)
- ③ フードセット指標 (P. 9)
- ④ フード着脱指標 (P. 9)
- ⑤ ズームリング (P. 5)
- ⑥ 焦点距離目盛
- ⑦ 焦点距離目盛指標
- ⑧ 距離目盛
- ⑨ 距離目盛基準線
- ⑩ フォーカスリング (P. 6)
- ⑪ レンズ着脱指標
- ⑫ レンズマウントゴムリング (P. 9)
- ⑬ CPU信号接点 (P. 9)
- ⑭ フォーカスモード切り換えスイッチ (P. 6)
- ⑮ 手ブレ補正スイッチ (P. 7)
- ⑯ 手ブレ補正モード切り換えスイッチ (P. 7)



このたびはDXニッコールレンズをお買い上げいただきありがとうございます。このレンズは、ニコンDXフォーマットのニコンデジタル一眼レフカメラ（D300、D90など）専用です。

ニコンDXフォーマットでの撮影画角は、35mm判換算で焦点距離の約1.5倍の焦点距離に相当する画角になります。ご使用前に、この「使用説明書」をよくお読みの上、正しくお使いください。また、カメラの使用説明書もご覧ください。

主な特長

- 手ブレ補正機能（VR II）を使用すると、使わないときと比べ約4段分*シャッタースピードを遅くして撮影できるため、シャッタースピードの選択範囲が広がり、幅広い領域で手持ち撮影が可能です。（※当社測定条件によります。また、手ブレ補正効果は、撮影者や撮影条件によって異なります。）
- レンズ内超音波モーター（サイレント・ウェーブ・モーター）を採用し静かなAF（オートフォーカス）撮影が可能です。また、フォーカスモード切り換えスイッチ⑭によりAF（オートフォーカス）撮影およびMF（マニュアルフォーカス）撮影ができます。
- 被写体までの距離情報をカメラボディー側に伝達する機能を備え、3Dマルチパターン測光機能を持ったカメラとの組み合わせ時には、よりの確な露出制御を実現します。
- ニコン独自のEDレンズ（特殊低分散）ガラスによる色収差の補正とともに、非球面レンズや良好なボケ味を再現する円形絞りの採用によりすぐれた光学性能、描写性能を発揮します。

ズーミングと被写界深度

撮影を行う場合は、ズームリング⑤を回転させ（焦点距離が変化します）構図を決めてから、ピント合わせを行ってください。プレビュー（絞り込み）機構を持つカメラでは、撮影前に被写界深度を確認できます。

- このレンズは内焦方式を採用しています。ニコン内焦方式は、通常のレンズと異なるため、至近距離になると焦点距離が若干短くなります。
- 距離目盛は目安であり、被写体までの距離を保証するものではありません。また、遠景撮影でも被写界深度などの影響により∞マークに届かない位置でピントが合う場合があります。

ピント合わせの方法 (図A)

ご使用のカメラや撮影目的によって、下表のようなピント合わせが選択できます。

カメラのフォーカスモード	レンズの設定モード	
	M/A	M
AF-A/AF-S/AF-C	マニュアル優先 オートフォーカス撮影	マニュアルフォーカス撮影 (フォーカスエイド可)
M	マニュアルフォーカス撮影(フォーカスエイド可)	

M/A(マニュアル優先オートフォーカス)モードの使い方

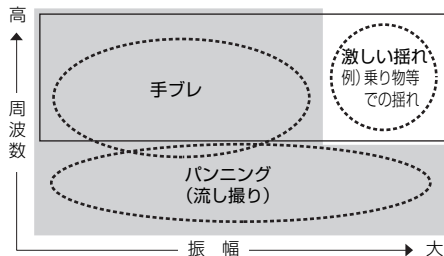
- 1 レンズのフォーカスモード切り換えスイッチ ⑭ を [M/A] にセットします。
- 2 オートフォーカス撮影時、シャッターボタンを半押ししたまま、あるいはAF作動ボタンを保持したまま、フォーカスリングを手で回転させると、瞬時にマニュアルフォーカス撮影が行えます。
- 3 シャッターボタンの半押しや AF 作動ボタンを再度操作するとAFで撮影が可能となります。

オートフォーカスが苦手な被写体について

「広角・超広角レンズのオートフォーカス撮影について」(P. 11) をご覧ください。

手ブレ補正機能 (VR II)

手ブレ補正機能の概念図



■ NORMALモードで対応

□ ACTIVEモードで対応

手ブレ補正

NORMALモードまたはACTIVEモードで対応

パンニング (流し撮り) での手ブレ補正

NORMALモードで対応

激しい揺れでの手ブレ補正

ACTIVEモードで対応

手ブレ補正スイッチの使い方 (図B)

ON : シャッターボタンを半押しすると、手ブレを補正します。ファインダー内の画像のブレも補正するため、ピント合わせが容易で、フレーミングしやすくなります。

OFF : 手ブレを補正しません。

手ブレ補正モード切り換えスイッチの使い方 (図C)

NORMAL : 主に、通常の手ブレを補正します。パンニングに対応し、流し撮りも行えます。

ACTIVE : 乗り物に乗っている等、揺れの激しい条件でのブレから通常の手ブレを補正します。このモードではパンニング自動検出は行いません。

手ブレ補正使用時のご注意

- シャッターボタンを半押し後、ファインダー像が安定してから撮影することをおすすめします。
- 流し撮りする場合は、必ず**NORMAL**モードにしてください。**NORMAL**モードでは、流し撮りなどでカメラの向きを大きく変えた場合、流した方向の手ブレ補正は機能しません。例えば、流し撮りで横方向にパンニングすると、縦方向の手ブレだけが補正され、流し撮りが行えます。
- 手ブレ補正の原理上、シャッターレリーズ後にファインダー像がわずかに動くことがありますが、異常ではありません。
- 手ブレ補正中にカメラの電源スイッチを **OFF** にしたり、レンズを取り外したりしないでください。(その状態でレンズを振るとカタカタ音がすることがありますが、故障ではありません。カメラの電源スイッチを再度**ON**にすれば、音は消えます。)
- 内蔵フラッシュ搭載のカメラで、内蔵フラッシュ充電中には、手ブレ補正は行いません。
- 三脚を使用するときは、手ブレ補正スイッチ⑮を **[OFF]** にしてください。ただし、三脚を使っても雲台を固定しないときや、一脚を使用するときには、スイッチを **[ON]** にすることをおすすめします。
- **AF** 作動ボタンのあるカメラ (D2 シリーズ、D300 など) で、**AF** 作動ボタンを押しても、手ブレ補正は作動しません。

絞り値の設定

絞り値を設定する場合は、カメラで設定してください。

開放F値の変化

このレンズはズームングにより、開放F値が最大 $1\frac{1}{3}$ 段変化します。ただし、露出を決める際に、F値の変化量はカメラが自動的に補正しますので考慮する必要はありません。

カメラの内蔵フラッシュ使用時のケラレについて

- ケラレ（写真の一部に影ができる）を防止するため、レンズフード①は取り外して使用してください。
- 撮影距離0.6m未満では使用できません。

デジタル一眼レフカメラ	ケラレなく撮影できる焦点距離と撮影距離
D300/D200	• 焦点距離16mm以上は制約なし。
D100	• 焦点距離16mmでは撮影距離1.0m以上。 • 焦点距離24mm以上は制約なし。
D90/D80/D50	• 焦点距離16mmでは撮影距離2.0m以上。 • 焦点距離24mm以上は制約なし。
D70シリーズ/ D60/D40シリーズ	• 焦点距離24mm以上は制約なし。

D300/D200/D90/D80/D50の内蔵フラッシュは、18mmレンズの画角をカバーする照射角で、D100の内蔵フラッシュは、20mmレンズの画角をカバーする照射角なので、焦点距離16mmでは周辺が暗くなります。

バヨネットフードHB-39の取り付け、取り外し

取り付け方

レンズ先端のフード着脱指標④とフード取り付け指標(●、2ヶ所のいずれか)②を合わせ、カメラ側から見て反時計回りにカチッと音がするまでフード①を回転させ、確実に取り付けます。(図D)

- ・ フード着脱指標とフードセット指標(一〇)③が合っていることを確認してください。
- ・ フードが正しく取り付けられないと撮影画面にケラレを生じますのでご注意ください。
- ・ フード先端を強くつかむと着脱が困難になります。着脱の際は、フードの根元(フード取り付け指標部分)付近を持って回転させてください。

取り外し方

フードの根元(フード取り付け指標部分)付近を持ち、カメラ側から見て時計回りにフードを回転させて取り外します。

レンズのお手入れと取り扱い上のご注意

- ・ レンズのCPU信号接点⑬は汚さないようにご注意ください。
- ・ レンズマウントゴムリング⑫が破損した場合は、そのまま使用せず修理を依頼してください。
- ・ レンズ面の清掃は、ホコリを拭う程度にしてください。指紋がついたときは、柔らかい清潔な木綿の布に無水アルコール(エタノール)または市販のレンズクリーナーを少量湿らせ、レンズの中心から外周へ渦巻状に、拭きムラ、拭き残りのないように注意して拭いてください。
- ・ シンナーやベンジンなどの有機溶剤は絶対に使用しないでください。
- ・ レンズ表面の汚れや傷を防ぐためには、NCフィルターをお使いいただけます。また、レンズフード①も役立つします。
- ・ レンズをソフトケースに入れるときは、必ずレンズキャップと裏ぶたを取り付けてください。なお、フード①を逆向きにしてレンズに取り付けた状態でも収納可能です。
- ・ フード①を持ってカメラを持ち上げたりしないでください。
- ・ レンズを長期間使用しないときは、カビやサビを防ぐために、高温多湿のところを避けて風通しのよい場所に保管してください。また、直射日光のあたるところ、ナフタリンや樟脳のあるところも避けてください。
- ・ レンズを水に濡らすと、部品がサビつくなどして故障の原因となりますのでご注意ください。
- ・ ストープの前など、高温になるところに置かないでください。極端に温度が高くなると、外観の一部に使用している強化プラスチックが変形することがあります。

付属アクセサリ

- ・ 67mmスプリング式レンズキャップ LC-67
- ・ 裏ぶた LF-1
- ・ バヨネットフード HB-39
- ・ ソフトケース CL-1015

別売アクセサリ

- ・ 67mmネジ込み式フィルター

使用できないアクセサリ

- ・ テレコンバーター：全種類
- ・ オート接写リング：PKリング全種類
- ・ Kリング：全種類
- ・ オートリング BR-4
- ・ ベローズアタッチメント：全種類
- ・ アタッチメントリング SX-1

※その他のアクセサリでも、使用できない場合があります。アクセサリの使用説明書をご確認ください。

仕様

型式	ニコンFマウントCPU内蔵Gタイプ、AF-S DX ニッコールズームレンズ（ニコンデジタル一眼レフカメラ [ニコンDXフォーマット] 専用）
焦点距離	16mm—85mm
最大口径比	1：3.5—5.6

レンズ構成	11群17枚（非球面レンズ3枚、EDレンズ2枚）
画角	83° —18° 50'
焦点距離目盛	16、24、35、50、70、85mm
撮影距離情報	カメラボディへの撮影距離情報出力可能
ズームリング	ズームリングによる回転式
ピント合わせ	IF（ニコン内焦）方式、超音波モーターによるオートフォーカス、マニュアルフォーカス可能
手ブレ補正	ボイスコイルモーター（VCM）によるレンズシフト方式
撮影距離目盛	∞～0.38m
最短撮影距離	0.38 m（ズーム全域）
絞り羽根枚数	7枚（円形絞り）
絞り方式	自動絞り
絞りの範囲	焦点距離16mm時 f 3.5—22、85mm時 f 5.6—36
測光方式	開放測光
アタッチメントサイズ	67 mm（P=0.75 mm）
大きさ	約72 mm（最大径）× 85 mm（バヨネットマウント基準面からレンズ先端まで）
質量	約485 g

- ・ 仕様、外観の一部を、改善のため予告なく変更することがあります。

広角・超広角レンズのオートフォーカス撮影について

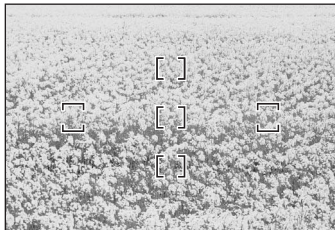
広角・超広角レンズでは、標準クラスのレンズと比べ、下記のような撮影条件になりやすく、オートフォーカス撮影時には注意が必要です。

以下をお読みになって、オートフォーカス撮影にお役立てください。

E 〈人物〉



F 〈花畑〉



1. フォーカスフレームに対して主要な被写体が小さい場合

図Eのように、フォーカスフレーム内に遠くの建物と近くの人物が混在するような被写体になると、背景にピントが合い、人物のピント精度が低下する場合があります。

2. 絵柄がこまかな場合

図Fのように、被写体が小さいか、明暗差が少ない被写体になると、オートフォーカスにとっては苦手な被写体になります。

◆このような時には・・・

1、2のような被写体条件でオートフォーカスが上手く働かない場合、主要被写体とほぼ同じ距離にある被写体でフォーカスロックし、構図を元に戻して撮影する方法が有効です。

また、マニュアルフォーカスに切り換えて、マニュアルでピントを合わせて撮影する方法もあります。

その他

お手持ちのカメラボディの使用説明書で「オートフォーカスが苦手な被写体について」の説明も参照してください。

Notes on Safety Operations

CAUTION

Do not disassemble

Touching the internal parts of the camera or lens could result in injury. Repairs should be performed only by qualified technicians. Should the camera or lens break open as the result of a fall or other accident, take the product to a Nikon-authorized service representative for inspection after unplugging the product and/or removing the battery.

Turn off immediately in the event of malfunction

Should you notice smoke or an unusual smell coming from the camera or lens, remove the battery immediately, taking care to avoid burns. Continued operation could result in injury.

After removing or disconnecting the power source, take the product to a Nikon-authorized service representative for inspection.

Do not use the camera or lens in the presence of flammable gas

Operating electronic equipment in the presence of flammable gas could result in an explosion or fire.

Do not look at the sun through the lens or viewfinder

Viewing the sun or other strong light sources through the lens or viewfinder could cause permanent visual impairment.

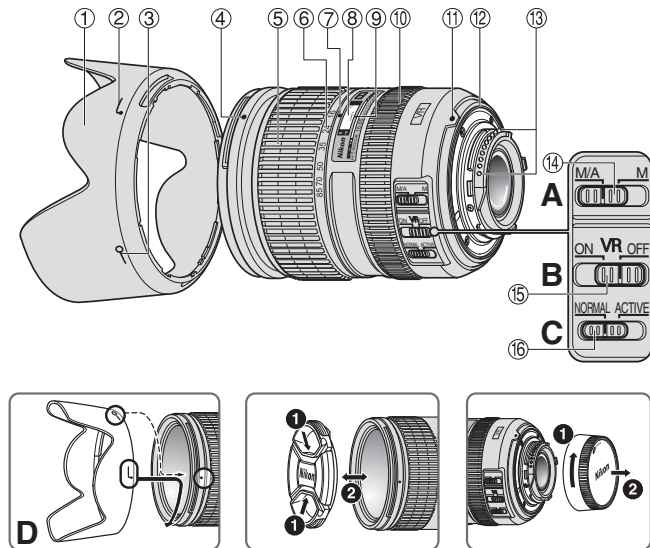
Keep out of reach of children

Particular care should be taken to prevent infants from putting the batteries or other small parts into their mouths.

Observe the following precautions when handling the camera and lens

- Keep the camera and lens unit dry. Failure to do so could result in fire or electric shock.
- Do not handle or touch the camera or lens unit with wet hands. Failure to do so could result in electric shock.
- When shooting with back-lighting, do not point the lens at the sun or allow sunlight to pass directly down the lens as this may cause the camera to overheat and possibly cause a fire.
- When the lens will not be used for an extended period of time, attach both front and rear lens caps and store the lens away from direct sunlight. Failure to do so could result in a fire, as the lens may focus sunlight onto a flammable object.

Nomenclature



() : reference page

- ① Lens hood (P. 18)
- ② Lens hood attachment index (P. 18)
- ③ Lens hood setting index (P. 18)
- ④ Lens hood mounting index (P. 18)
- ⑤ Zoom ring (P. 15)
- ⑥ Focal length scale
- ⑦ Focal length index
- ⑧ Distance scale
- ⑨ Distance index line
- ⑩ Focus ring (P. 15)
- ⑪ Mounting index
- ⑫ Lens mount rubber gasket (P. 19)
- ⑬ CPU contacts (P. 19)
- ⑭ Focus mode switch (P. 15)
- ⑮ Vibration reduction ON/OFF switch (P. 16)
- ⑯ Vibration reduction mode switch (P. 16)

Thank you for purchasing the AF-S DX NIKKOR 16-85mm f/3.5-5.6G ED VR lens. DX Nikkor lenses are specially designed for use with Nikon digital-SLR (Nikon DX-format) cameras, such as the D300 and D90. When mounted on Nikon DX-format cameras, the lens picture angle is equivalent to approximately 1.5× the focal length in 35mm format. Before using this lens, please read these instructions and refer to your camera's *User's Manual*.

Major features

- By enabling vibration reduction (VR), slower shutter speeds (approximately four stops*) can be used, thus increasing the range of usable shutter speeds and zoom positions, particularly when hand-holding the camera. (*Based on results achieved under Nikon measurement conditions. The effects of vibration reduction may vary according to shooting conditions and use.)
- This lens employs a Silent Wave Motor to drive the focusing mechanism, making autofocus smooth, silent and almost instantaneous. The focus mode switch (14) is provided for simple selection of autofocus (A) or manual focus (M) operation.
- More accurate exposure control is possible when this is mounted on a Nikon camera with 3D color matrix metering capability, because subject distance information is transferred from the lens to the camera body.
- The use of three aspherical and two extra-low dispersion (ED) lens elements ensures sharp pictures virtually free of color fringing. Also, the seven-bladed diaphragm produces a nearly-circular aperture, a feature which causes out-of-focus areas of the picture to become soft and unobtrusive.

Focusing, zooming, and depth of field

Before focusing, rotate the zoom ring ⑤ to adjust the focal length until the desired composition is framed in the viewfinder.

If your camera has a depth-of-field preview (stop-down) button or lever, depth of field can be previewed through the camera viewfinder.

- Due to the optical characteristics of this lens, at closer focus distances, the focal length decreases slightly.
- The distance scale does not indicate the precise distance between the subject and the camera. Values are approximate and should be used only as a general guide. When shooting distant landscapes, depth of field may influence operation so that the camera may focus at a position that is closer than infinity.

Focusing (Fig. A)

Set your camera's focus mode selector according to this chart:

Camera's focus mode	Lens focus mode	
	M/A	M
AF-A/AF-S/ AF-C	Autofocus with manual priority	Manual focus (focus assist is available)
M	Manual focus (focus assist is available)	

Autofocus with manual override (M/A mode)

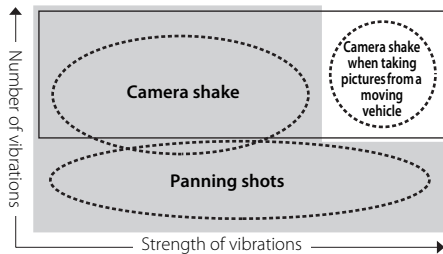
- 1 Set the lens focus mode switch ⑭ to **M/A**.
- 2 Autofocus is enabled, but autofocus operation can be overridden by rotating the separate focus ring while pressing the shutter-release button halfway, or by pressing the AF-ON button on the camera body of cameras so equipped.
- 3 Press the shutter-release button halfway or the AF-ON button once again to cancel manual focus and resume autofocus.

Getting good results with autofocus

Refer to "Notes on using wide- or super wide-angle AF Nikkor lenses" (P. 21).

Vibration reduction mode (VR II)

Basic concept behind vibration reduction



■ Set the vibration reduction mode switch to **NORMAL**.

□ Set the vibration reduction mode switch to **ACTIVE**.

When taking pictures

Set the vibration reduction mode switch to either **NORMAL** or **ACTIVE**.

When taking panning shots

Set the vibration reduction mode switch to **NORMAL**.

When taking pictures from a moving vehicle

Set the vibration reduction mode switch to **ACTIVE**.

Setting the vibration reduction ON/OFF switch (Fig. B)

ON: Vibration is reduced while the shutter-release button is pressed halfway and also at the instant the shutter is released. Because vibration is reduced in the viewfinder, auto/manual focusing and exact framing of the subject are easier.

OFF: Vibration is not reduced.

Setting the vibration reduction mode switch (Fig. C)

NORMAL: The vibration reduction mechanism primarily reduces camera shake, making smooth panning shots possible.

ACTIVE: The vibration reduction mechanism reduces more noticeable camera shake, such as that which occurs when taking pictures from a moving vehicle. In this mode, the lens does not automatically distinguish panning from camera shake.

Notes on using vibration reduction

- After pressing the shutter-release button halfway, wait until the image in the viewfinder stabilizes before pressing the shutter-release button the rest of the way down.
- When taking panning shots, be sure to set the vibration reduction mode switch to **NORMAL**.
- If the camera is panned in a wide arc, compensation for camera shake in the panning direction is not performed. For example, when panning the camera in a horizontal direction, vertical camera shake is reduced. This stabilizes the image whilst allowing the desired panning effect to be realized.
- Due to the characteristics of the vibration reduction mechanism, the image in the viewfinder may be blurred after the shutter is released. This is not a malfunction.
- Do not turn the camera off or remove the lens from the camera while vibration reduction is operating. Failure to observe this note could result in the lens sounding and feeling as if an internal component is loose or broken when it is shaken. This is not a malfunction. Turn the camera on again to correct this.

- With cameras featuring a built-in flash, vibration reduction does not function while the built-in flash is charging.
- When the camera is mounted on a tripod, set the vibration reduction ON/OFF switch (15) to **OFF**. However, it is recommended that the switch be set to **ON** when using the camera on an unsecured tripod head or with monopod.
- With autofocus cameras such as D2-series and D300 models, featuring an AF-ON button, vibration reduction does not function when the AF-ON button is pressed.

Setting the aperture

Use the camera to adjust the aperture setting.

Variable maximum apertures

Zooming the lens from 16mm to 85mm decreases the maximum aperture by $1\frac{1}{3}$ stop.

However, the camera will compensate for any change in aperture by adjusting the shutter speed so as to maintain the correct exposure value.

Flash photography using cameras with a built-in flash

- To prevent vignetting, do not use the lens hood ①.
- The built-in flash cannot be used over distances of less than 0.6 m (2.0 ft.).

Digital-SLR cameras	Supported focal length/ shooting distance
D300/D200	• 16mm or longer/no restrictions
D100	• 16mm/1 m (3.3 ft.) or greater • 24mm or longer/no restrictions
D90/D80/D50	• 16mm/2 m (6.6 ft.) or greater • 24mm or longer/no restrictions
D70-series/D60/ D40-series	• 24mm or longer/no restrictions

The built-in flashes on the D300, D200, D90, D80, and D50 are compatible with focal lengths of 18mm or greater, and the built-in flash on the D100 is compatible with focal lengths of 20mm or greater. Vignetting occurs at a focal length of 16mm.

Using the Bayonet Hood HB-39 Attaching the hood

Align the lens hood attachment index (☐) ② on the hood with the lens hood mounting index (☐) ④ on the lens, and turn the hood ① counterclockwise (as viewed when holding the camera with the lens facing away from you) until it clicks into place (Fig. D).

- Be sure that the lens hood mounting index is aligned with the lens hood setting index (—○) ③.
- If the lens hood is not correctly attached, vignetting may occur.
- To facilitate attachment or removal of the hood, hold it by the base (near the lens hood attachment index) rather than its outer edge.

Detaching the hood

Hold the lens hood by the base (near the lens hood attachment index) and turn clockwise, as viewed when holding the camera with the lens facing away from you, to detach.

Lens care

- Be careful not to allow the CPU contacts ⑬ to become dirty or damaged.
- If the lens mount rubber gasket ⑫ is damaged, be sure to visit the nearest Nikon authorized dealer or service center for repair.
- Clean lens surfaces with a blower brush. To remove dirt and smudges, use a soft, clean cotton cloth or lens tissue moistened with ethanol (alcohol) or lens cleaner. Wipe in a circular motion from the center to the outer edge, taking care not to leave traces or touch other parts of the lens.
- Never use thinner or benzene to clean the lens, as this could cause damage, result in a fire, or cause health problems.
- NC filters are available to protect the front lens element. The lens hood ① also helps to protect the front of the lens.
- When storing the lens in its flexible lens pouch, attach both the front and rear lens caps. The lens can also be stored with the lens hood ① attached in the reverse position.
- When the lens is mounted on a camera, do not pick up or hold the camera and lens by the lens hood ①.
- When the lens will not be used for an extended period of time, store it in a cool, dry place to prevent mold. Be sure to store the lens away from direct sunlight or chemicals such as camphor or naphthalene.

- Do not get water on the lens or drop it in water as this will cause it to rust and malfunction.
- Reinforced plastic is used for certain parts of the lens. To avoid damage, never leave the lens in an excessively hot place.

Standard accessories

- 67-mm Snap-on Front Lens Cap LC-67
- Rear Lens Cap LF-1
- Bayonet Hood HB-39
- Flexible Lens Pouch CL-1015

Optional accessories

- 67-mm screw-on filters

Incompatible accessories

- Teleconverters (all models)
- Auto Ring BR-4 and all models of Auto Extension Ring PK, K Ring and Bellows focusing attachment.
- Attachment Ring SX-1

Other accessories may not be suitable for use with this lens. For details, refer to the documentation provided with accessories.

Specifications

Type of lens	G-type AF-S DX Zoom-NIKKOR lens with built-in CPU and Nikon bayonet mount (specially designed for use with Nikon digital-SLR—Nikon DX-format—cameras)
Focal length	16mm–85mm
Maximum aperture	f/3.5–5.6
Lens construction	17 elements in 11 groups (3 aspherical lens and 2 ED lens elements)
Picture angle	83°–18°50'
Focal length scale	16, 24, 35, 50, 70, 85mm
Distance information	Output to camera body
Zoom control	Manually via separate zoom ring
Focusing	Nikon Internal Focusing (IF) system (utilizing an internal Silent Wave Motor); manually via separate focus ring
Vibration reduction	Lens-shift method using voice coil motors (VCMs)
Shooting distance scale	Graduated in meters and feet from 0.38 m (1.5 ft.) to infinity (∞)

Closest focus distance	0.38 m (1.3 ft.) at all zoom settings
No. of diaphragm blades	7 pcs. (rounded)
Diaphragm	Fully automatic
Aperture range	f/3.5 to f/22 (at 16mm), f/5.6 to f/36 (at 85mm)
Exposure measurement	Via full-aperture method
Attachment size	67 mm (P = 0.75 mm)
Dimensions	Approximately 72 mm (dia.) × 85 mm (extension from the camera's lens-mount flange)
Weight	Approximately 485 g (17.1 oz)

Specifications and designs are subject to change without notice or obligation on the part of the manufacturer.

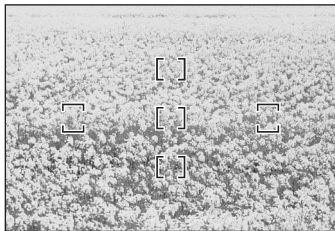
Notes on using wide- or super wide-angle AF Nikkor lenses

In the following situations, autofocus may not perform as expected when shooting with wide- or super wide-angle AF Nikkor lenses.

- E** A person standing in front of a distant background



- F** A field filled with flowers



1. When the main subject in the focus brackets is relatively small

When a person standing in front of a distant background is positioned within the focus brackets, as shown in Fig. E, the background may be in focus, while the subject is out of focus.

2. When the main subject is a finely patterned subject or scene

When the subject is finely patterned or of low contrast, such as a field filled with flowers, as shown in Fig. F, focus may be difficult to acquire using autofocus.

Responses to these types of situations

- (1) Focus on a different subject located at the same distance from the camera, apply focus lock, recompose, and shoot.
- (2) Set the camera's focus mode to manual focus and focus manually on the subject.

Refer to "Getting Good Results with Autofocus" in the camera's *User's Manual*.

Hinweise für sicheren Betrieb

ACHTUNG

Keinesfalls zerlegen.

Beim Berühren der Innenteile von Kamera oder Objektiv droht Verletzungsgefahr. Überlassen Sie Reparaturen unbedingt ausschließlich qualifizierten Technikern. Kommt es durch einen heftigen Stoß (z.B. Fall auf den Boden) zu einem Bruch von Kamera oder Objektiv, so trennen Sie zunächst das Produkt vom Stromnetz bzw. entnehmen die Batterie(n) und geben es dann an eine autorisierte Nikon-Servicestelle zur Überprüfung ab.

Bei einer Störung sofort die Stromversorgung ausschalten.

Bei Entwicklung von Rauch oder ungewöhnlichem Geruch durch Kamera oder Objektiv entnehmen Sie sofort die Batterie(n); dabei vorsichtig vorgehen, denn es besteht Verbrennungsgefahr. Bei einem Weiterbetrieb unter diesen Umständen droht Verletzungsgefahr.

Nach dem Abtrennen von der Stromversorgung geben Sie das Gerät an eine autorisierte Nikon-Servicestelle zur Überprüfung ab.

Kamera oder Objektiv keinesfalls bei Vorhandensein von brennbarem Gas einsetzen.

Wird elektronisches Gerät bei brennbarem Gas betrieben, so droht u.U. Explosions- oder Brandgefahr.

Keinesfalls durch Objektiv oder Sucher in die Sonne blicken.

Beim Betrachten der Sonne oder anderer starker Lichtquellen durch Objektiv oder Sucher droht eine permanente Schädigung des Sehvermögens.

Dem Zugriff von Kindern entziehen.

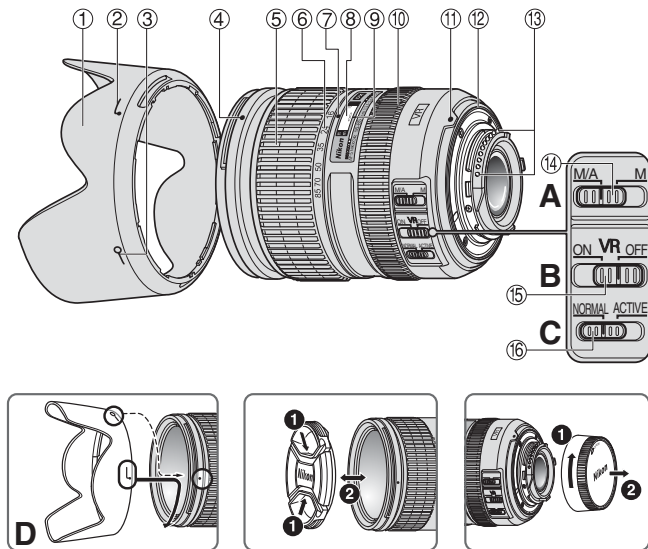
Es ist unbedingt dafür zu sorgen, dass Kleinkinder keine Batterien oder andere Kleinteile in den Mund nehmen können.

Beim Umgang mit Kamera und Objektiv unbedingt die folgenden Vorsichtsmaßnahmen beachten:

- Schützen Sie die Kamera und das Objektiv vor Feuchtigkeit. Andernfalls droht Brand- oder Stromschlaggefahr.
- Handhaben oder berühren Sie die Kamera bzw. das Objektiv keinesfalls mit nassen Händen. Andernfalls droht Stromschlaggefahr.
- Bei Gegenlichtaufnahmen nicht das Objektiv gegen die Sonne richten oder das Sonnenlicht direkt durch das Objektiv eintreten lassen. Dies könnte eine Überhitzung der Kamera verursachen und ein Brand könnte die Folge sein.
- Vor einem längeren Nichtgebrauch des Objektivs bringen Sie den vorderen und hinteren Deckel an und bewahren das Objektiv geschützt vor direkter Sonneneinstrahlung auf. Andernfalls droht Brandgefahr wegen möglicher Fokussierung von Sonnenlicht durch das Objektiv auf brennbare Gegenstände.

Bezeichnung der Bauteile

(): Seite mit weiteren Erläuterungen



- ① Gegenlichtblende (S. 28)
- ② Gegenlichtblende-Anbringindex (S. 28)
- ③ Gegenlichtblende-Einstellindex (S. 28)
- ④ Gegenlichtblende-Montageindex (S. 28)
- ⑤ Zoom-Einstellung (S. 25)
- ⑥ Brennweitenskala
- ⑦ Brennweiten-Index
- ⑧ Entfernungsskala
- ⑨ Entfernung-Indexlinie
- ⑩ Entfernungseinstellung (S. 25)
- ⑪ Objektivindex
- ⑫ Gummiring der Objektivfassung (S. 29)
- ⑬ CPU-Kontakte (S. 29)
- ⑭ Fokussierschalter (S. 25)
- ⑮ Bildstabilisator-Schalter ON/OFF (S. 26)
- ⑯ Bildstabilisatorschalter (VR) (S. 26)

Wir danken Ihnen für das Vertrauen, das Sie Nikon mit dem Kauf des AF-S DX NIKKOR 16-85mm 1:3,5-5,6G ED VR entgegenbringen. DX NIKKOR-Objektive sind speziell für den Gebrauch mit Nikon Digital-Spiegelreflexkameras (Nikon DX-Format) ausgelegt, wie etwa die D300 und die D90. Wird das Objektiv an Kameras im Nikon-DX-Format angebracht, so entspricht der Bildwinkel des Objektivs ca. dem 1,5-Fachen der Brennweite im Kleinbildformat. Machen Sie sich bitte vor dem Einsatz dieses Objektivs mit dem Inhalt dieser Bedienungsanleitung und dem *Benutzerhandbuch* Ihrer Kamera vertraut.

Hauptmerkmale

- Bei eingeschaltetem Bildstabilisator (VR) können längere Belichtungszeiten (ca. vier Stufen*) verwendet werden. Auf diese Weise werden der Bereich der anwendbaren Belichtungszeiten und die Zoompositionen erweitert, besonders bei Freihandaufnahmen.
(*Basierend auf Ergebnissen, die unter Nikon-Messbedingungen erzielt wurden. Die Wirkung des Bildstabilisators kann je nach Aufnahmebedingungen und Einsatz variieren.)
- Der Fokussiermechanismus des Objektivs wird von einem Silent Wave Motor angetrieben, so dass die Scharfeinstellung per Autofokus stufenlos, geräuscharm und praktisch verzögerungsfrei erfolgt. Der Fokussierschalter (14) dient zum einfachen Auswählen von Autofokus (A) oder manuellem Fokus (M).
- Bei einer Nikon-Kamera mit 3D-Color-Matrixmessung ist mit diesem Objektiv eine sehr präzise Belichtungssteuerung möglich, da in diesem Fall Informationen zum Abstand des Motivs vom Objektiv an das Kameragehäuse übertragen werden.

- Das Objektiv ist mit drei asphärischen und zwei ED-Linsen (Extra-low Dispersion) ausgestattet, die eine hohe Bildschärfe praktisch ohne Farbsäume ermöglichen. Auch die Irisblende mit sieben Lamellen erzeugt eine fast kreisrunde Blendenöffnung. Mit dieser Eigenschaft erscheinen Bereiche außerhalb des Fokus weich und unauffällig.

Scharfeinstellung, Zoomen und Schärfentiefe

Wählen Sie Sie vor dem Fokussieren durch Drehen des Zoom-Einstellring (5) den Bildausschnitt.

Wenn die Kamera mit einer Abblendtaste oder einem Abblendhebel für die Tiefenschärfevorschau ausgestattet ist, lässt sich die Tiefenschärfe beim Blick durch den Kamerasucher beurteilen.

- Aufgrund der optischen Eigenschaften dieses Objektivs nimmt die Brennweite bei kürzeren Aufnahmedistanzen etwas ab.
- Die Entfernungsskala zeigt nicht den genauen Abstand zwischen Motiv und Kamera an. Die Werte sind Näherungswerte und können nur als Richtlinie dienen. Bei Landschaftsaufnahmen fokussiert die Kamera aufgrund der Schärfentiefe möglicherweise auf eine nähere Entfernung als unendlich.

Scharfeinstellung (Abb. A)

Wählen Sie den Fokussiermodus der Kamera anhand der folgenden Tabelle:

Fokussiermodus der Kamera	Fokussteuerung des Objektivs	
	M/A	M
AF-A/AF-S/ AF-C	Autofokus-Modus mit manueller Einstellmöglichkeit	Manuelles Fokussieren (entfernungsmessung verfügbar)
M	Manuelles Fokussieren (entfernungsmessung verfügbar)	

Autofokus-Modus mit manueller Einstellmöglichkeit (M/A-Modus)

- 1 Stellen Sie den Fokussierschalter (14) am Objektiv auf **M/A**.
- 2 Der Autofokus ist aktiviert, aber Sie können manuell fokussieren, indem Sie den Auslöser bis zum ersten Druckpunkt bewegen und in dieser Position gedrückt halten und dabei den separaten Entfernungseinstellring drehen. Bei Kameras mit einer AF-ON-Taste drücken Sie die Taste am Kameragehäuse.
- 3 Drücken Sie den Auslöser erneut bis zum ersten Druckpunkt oder drücken Sie die AF-ON-Taste erneut, wenn Sie das manuelle Fokussieren beenden und wieder den Autofokus verwenden möchten.

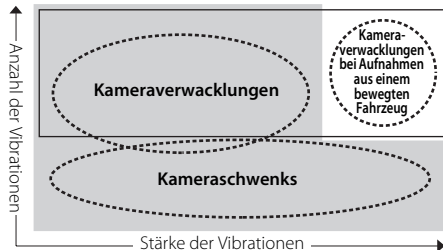
Gute Ergebnisse mit dem Autofokus

Schlagen Sie bitte unter »Hinweise zum Gebrauch von AF-NIKKOR-Weitwinkel- und -Superweitwinkelobjektiven« (S. 31) nach.

De

Bildstabilisator (VR II)

Grundlegende Funktionsweise des Bildstabilisators



- Einstellung des VR-Schalters auf **NORMAL**.
- Einstellung des VR-Schalters auf **ACTIVE**.

Bei normalen Aufnahmen

Wählen Sie eine der VR-Einstellungen **NORMAL** oder **ACTIVE**.

Bei Schwenkaufnahmen

Wählen Sie eine der VR-Einstellungen **NORMAL**.

Bei Aufnahmen aus einem Fahrzeug in Bewegung

Wählen Sie eine der VR-Einstellungen **ACTIVE**.

Stellungen des ON/OFF-Ringschalter für Vibrationsreduktion (Abb. B)

- ON:** Die Kamerabewegungen werden beim Drücken des Auslösers bis zum ersten Druckpunkt und auch bei der eigentlichen Auslösung ausgeglichen. Vibration wird im Sucher reduziert, erleichtert daher die Schärfeneinstellung (A und M) und die Wahl des Bildausschnitts.
- OFF:** Keine reduzierte Vibration.

Stellungen des Vibrationsreduktions-Schalters (Abb. C)

NORMAL: Der Vibrationsreduktions-Mechanismus verringert Kameraverwacklungen und ermöglicht gleichmäßige Kameraschwenks.

ACTIVE: Der Bildstabilisator gleicht auch stärkere Kamera-Verwacklungen aus, wie sie z.B. beim Aufnehmen während der Fahrt auftreten. In diesem Modus unterscheidet das Objektiv nicht automatisch zwischen Kameraschwenks und Verwacklungen.

Hinweise zum Bildstabilisator

- Tippen Sie den Auslöser an, warten Sie, bis sich das Bild im Sucher stabilisiert hat, und drücken Sie erst dann den Auslöser ganz nach unten.
- Bei Kameraschwenks muss der Vibrationsreduktions-Schalter auf **NORMAL** gesetzt sein.
- Wenn Sie die Kamera bei einem Schwenk in einem weiten Bogen bewegen, so werden Kameravibrationen in Richtung dieser Bewegung nicht ausgeglichen. Wenn Sie z.B. die Kamera horizontal schwenken, werden Kameravibrationen in vertikaler Richtung reduziert. Dies stabilisiert das Bild und dabei wird der gewünschte Schwenkeffekt erzielt.
- Aufgrund der Eigenschaften des Bildstabilisierungsmechanismus erscheint das Bild im Sucher nach dem Auslösen unter Umständen verschwommen. Dies ist jedoch keine Fehlfunktion.
- Schalten Sie die Kamera nicht aus und nehmen Sie auch nicht das Objektiv von der Kamera ab, solange der Bildstabilisator arbeitet. Andernfalls kann beim Schütteln des Objektivs ein Geräusch zu hören sein, als seien innere Bauteile lose oder gebrochen. Dies ist jedoch keine Fehlfunktion. Schalten Sie einfach die Kamera wieder ein, um das Problem zu beheben.
- Bei Kameras mit integriertem Blitzgerät funktioniert der Bildstabilisator nicht, solange das integrierte Blitzgerät geladen wird.

- Wenn die Kamera auf einem Stativ montiert ist, stellen Sie den Bildstabilisator-Schalter ON/OFF (15) auf **OFF**. Wenn Sie jedoch die Kamera auf einen unverriegelten Stativkopf oder ein Einbeinstativ (Monopod) befestigen, sollte der Schalter auf **ON** gestellt werden.
- Bei Autofokus-Kameras, wie beispielsweise den Modellen der D2- und D300-Serie, die mit einer AF-ON-Taste ausgestattet sind, funktioniert der Bildstabilisator nicht, wenn die AF-ON-Taste gedrückt wird.

Blendeneinstellung

Stellen Sie die Blende an der Kamera ein.

Variable maximale Blenden

Durch Zoomen des Objektivs von 16 bis 85mm wird die maximale Blende um $1\frac{1}{3}$ Stufen abgeblendet. Die Kamera kompensiert jedoch jede Blendenänderung durch Anpassen der Belichtungszeit, damit der korrekte Belichtungswert beibehalten wird.

Blitzaufnahmen mit Kameras mit eingebautem Blitz

- Verwenden Sie keine Gegenlichtblende ①, da diese einen Schatten ins Motiv werfen könnte.
- Der eingebaute Blitz kann nicht für Entfernungen von unter 0,6 m eingesetzt werden.

Digitale Spiegelreflexkameras	Einstellbare Brennweite/ Aufnahmedistanz
D300/D200	• 16mm oder länger/keine Einschränkungen
D100	• 16mm/1 m oder weiter • 24mm oder länger/keine Einschränkungen
D90/D80/D50	• 16mm/2 m oder weiter • 24mm oder länger/keine Einschränkungen
D70-Serie/D60/ D40-Serie	• 24mm oder länger/keine Einschränkungen

Die integrierten Blitzgeräte bei Kameras der Serien D300, D200, D90, D80 und D50 eignen sich für Brennweiten von 18mm oder größer, das integrierte Blitzgerät der Kamera der Serie D100 eignet sich für Brennweiten von 20mm oder größer. Bei einer Brennweite von 16mm kommt es zur Vignettierung.

Verwenden der Bajonett-Gegenlichtblende HB-39

Anbringen der Gegenlichtblende

Richten Sie den Gegenlichtblende-Anbringindex (♣) ② an der Gegenlichtblende und den Gegenlichtblende-Montageindex ④ am Objektiv aneinander aus und drehen Sie die Gegenlichtblende ① gegen den Uhrzeigersinn (von der Rückseite der Kamera aus betrachtet), bis sie mit einem Klicken einrastet (Abb. D).

- Achten Sie darauf, den Gegenlichtblende-Montageindex und den Gegenlichtblende-Einstellindex (—○) ③ aneinander auszurichten.
- Wenn die Gegenlichtblende nicht richtig angebracht ist, wirft sie u.U. einen Schatten ins Motiv.
- Um das Anbringen bzw. Abnehmen der Gegenlichtblende zu erleichtern, diese an der Basis (in der Nähe der Blendenbefestigungsmarkierung) und nicht an den äußeren Kanten fassen.

Abnehmen der Gegenlichtblende

Die Gegenlichtblende zum Lösen an der Basis fassen (in der Nähe der Blendenbefestigungsmarkierung) und von der Rückseite der Kamera aus gesehen im Uhrzeigersinn drehen.

Pflege des Objektivs

- Halten Sie die CPU-Kontakte ⑬ stets sauber und schützen Sie sie vor Beschädigung.
- Wenn der Gummiring der Objektivfassung ⑫ beschädigt ist, bringen Sie das Objektiv zum nächsten Nikon-Vertragshändler bzw. zu einer Nikon-Reparaturwerkstatt.
- Säubern Sie Glasflächen mit einem Blasepinsel. Staub und Flecken entfernen Sie mit einem sauberen, weichen Baumwolltuch oder Optik-Reinigungspapier, das Sie mit Ethanol (Alkohol) oder Optik-Reinigungsflüssigkeit anfeuchten. Wischen Sie in kreisförmigen Bewegungen von der Mitte nach außen, ohne dass Wischspuren zurückbleiben oder Sie andere Teile des Objektivs berühren.
- Verwenden Sie keinesfalls Verdünner oder Benzin zur Reinigung des Objektivs, da dieses zu Beschädigungen führen, ein Feuer auslösen oder Gesundheitsschäden verursachen könnte.
- Zum Schutz der Vorderlinse sind Filter des Typs NC erhältlich. Die Gegenlichtblende ① wirkt als zusätzlicher Frontlinsenschutz.
- Beim Verstauen des Objektivs in seinem flexiblen Etui müssen vorderer und hinterer Deckel aufgesetzt sein. Das Objektiv lässt sich auch dann verstauen, wenn die Gegenlichtblende ① in der umgekehrten Position angebracht ist.
- Halten Sie die Kamera und das Objektiv nicht an der Gegenlichtblende ①, wenn das Objektiv an der Kamera angebracht ist.

- Bei längerer Nichtbenutzung sollte das Objektiv an einem kühlen, trockenen Ort aufbewahrt werden, um Schimmelbildung zu vermeiden. Halten Sie das Objektiv von direkter Sonneneinstrahlung oder Chemikalien wie Kampfer oder Naphthalin fern.
- Halten Sie das Objektiv von Wasser fern, das zur Korrosion und zu Betriebsstörungen führen kann.
- Einige Teile des Objektivs bestehen aus verstärktem Kunststoff. Lassen Sie das Objektiv deshalb nie an übermäßig heißen Orten liegen!

Serienmäßiges Zubehör

- Vorderer Objektivdeckel mit Schnappverschluss (67 mm) LC-67
- Hinterer Objektivdeckel LF-1
- Bajonett-Gegenlichtblende HB-39
- Objektivbeutel CL-1015

Sonderzubehör

- 67-mm-Schraubfilter

Nicht geeignetes Zubehör

- Telekonverter (alle Modelle)
- Auto-Ring BR-4 und alle Modelle von Auto-Zwischenring PK, K-Ring und Balgenvorsatz.
- Anschlussring SX-1

Auch anderes Zubehör ist möglicherweise für dieses Objektiv nicht geeignet. Einzelheiten entnehmen Sie bitte der Dokumentation zu dem jeweiligen Zubehör.

Technische Daten

Objektivtyp	AF-S DX Zoom-NIKKOR-Objektiv Typ G mit integrierter CPU und Nikon-Bajonettfassung (speziell ausgelegt für den Gebrauch mit Nikon Digital-SLR-Kameras - Nikon DX-Format)
Brennweite	16–85mm
Maximale Blendenöffnung	1:3,5–5,6
Objektivaufbau	17 Linsen in 11 Gruppen (3 asphärische und 2 ED-Linsenelemente)
Bildwinkel	83°–18°50'
Brennweitenskala	16, 24, 35, 50, 70, 85mm
Entfernungsdaten	Werden an Kameras übertragen
Zoomen	Manuell über separaten Zoomring
Scharfeinstellung	Innenfokussierung nach dem Nikon-IF-System (mittels integriertem Silent Wave-Motor); manuell über separaten Fokussiering
Bildstabilisator	Objektivverschiebung mit VCMs (Voice Coil Motors - Schwingspulenmotoren)
Entfernungsskala	Unterteilt in Meter und Fuß, und zwar von 0,38 m bis unendlich (∞)

Kürzeste Aufnahmedistanz	0,38 m bei allen Zoomeinstellungen
Blende	Irisblende mit 7 gerundeten Lamellen
Blendenart	Vollautomatisch
Blendenbereich	f/3,5 bis f/22 (bei 16mm), f/5,6 bis f/36 (bei 85mm)
Belichtungsmessung	Offenblendenmessung
Befestigungsgröße	67 mm (P = 0,75 mm)
Abmessungen	ca. 72 mm (Durchm.) × 85 mm (zum Objektivmontageflansch der Kamera)
Gewicht	ca. 485 g

Änderungen von technischen Daten und Design durch den Hersteller ohne Ankündigung und ohne Verpflichtungen irgendeiner Art vorbehalten.

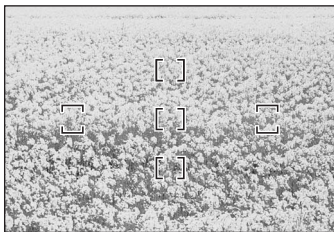
Hinweise zum Gebrauch von AF-NIKKOR-Weitwinkel- und -Superweitwinkelobjektiven

In den folgenden Fällen funktioniert der Autofokus bei der Aufnahme von Bildern mit AF-NIKKOR-Weitwinkel- und -Superweitwinkelobjektiven u.U. nicht erwartungsgemäß.

- E** Eine Person vor einem weit entfernten Hintergrund



- F** Eine Blumenwiese



1. Hauptmotiv in den Fokusklammern relativ klein

Wenn das Hauptmotiv nur einen geringen Teil des aktiven Fokussmessfelds abdeckt, wie an den Fokussmessfeld-Markierungen in Abb. E zu sehen, stellt die Kamera unter Umständen auf den Hintergrund, nicht jedoch das Hauptmotiv scharf.

2. Kleinteilig strukturierte Fläche oder Szene als Hauptmotiv

Bei Motiven mit kleinteiliger Strukturierung oder geringem Kontrast, zum Beispiel einer Blumenwiese wie in Abb. F zu sehen, ist eine Scharfeinstellung per Autofokus u.U. schwierig.

Lösungsmöglichkeiten für solche Fälle

- (1) Fokussieren Sie zunächst auf ein anderes Motiv im selben Abstand von der Kamera, wählen Sie dann bei Fokussperre erneut den Bildausschnitt und machen Sie so die Aufnahme.
- (2) Stellen Sie die Fokussteuerung auf manuelles Fokussieren ein und stellen Sie von Hand auf das Motiv scharf.

Näheres zu diesem Thema finden Sie außerdem unter »Gute Ergebnisse mit dem Autofokus« in der *Benutzerhandbuch* zur Kamera.

Remarques concernant une utilisation en toute sécurité

ATTENTION

Ne pas démonter

Le fait de toucher aux pièces internes de l'appareil ou de l'objectif pourrait entraîner des blessures. Les réparations doivent être effectuées par des techniciens qualifiés. Si l'appareil ou l'objectif est cassé suite à une chute ou un autre accident, apportez le produit dans un centre de service agréé Nikon pour le faire vérifier après avoir débranché le produit et retiré les piles.

En cas de dysfonctionnement, éteignez l'appareil immédiatement

Si vous remarquez de la fumée ou une odeur inhabituelle se dégageant de l'appareil photo ou de l'objectif, retirez immédiatement les piles, en prenant soin de ne pas vous brûler. Continuer d'utiliser son matériel peut entraîner des blessures. Après avoir retiré ou débranché la source d'alimentation, confiez le produit à un centre de service agréé Nikon pour le faire vérifier.

N'utilisez pas l'appareil photo ou l'objectif en présence de gaz inflammable

L'utilisation de matériel électronique en présence de gaz inflammable risquerait de provoquer une explosion ou un incendie.

Ne regardez pas le soleil dans l'objectif ou le viseur

Regarder le soleil ou toute autre source lumineuse violente dans l'objectif ou le viseur peut provoquer de graves lésions oculaires irréversibles.

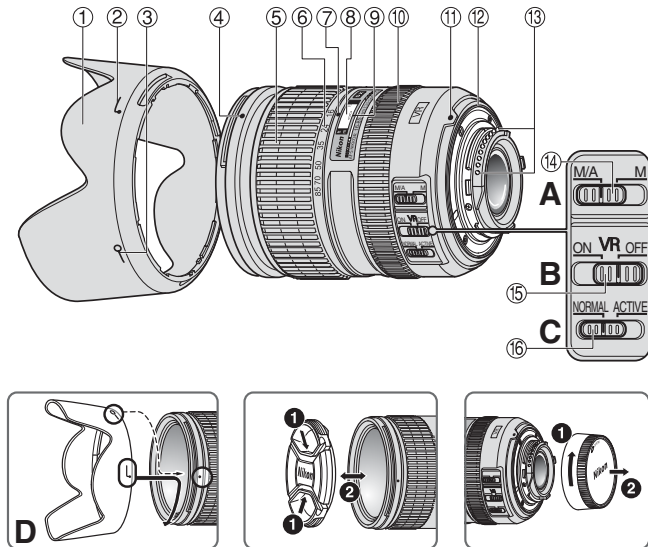
Tenir hors de portée des enfants

Faites extrêmement attention à ce que les enfants ne mettent pas à la bouche les piles ou d'autres petites pièces.

Observez les précautions suivantes lorsque vous manipulez l'appareil et l'objectif

- Maintenez l'appareil photo et l'objectif au sec. Le non-respect de cette précaution peut provoquer un incendie ou une électrocution.
- Ne manipulez pas et ne touchez pas l'appareil photo ou l'objectif avec les mains humides. Le non-respect de cette précaution peut provoquer une électrocution.
- Lors d'une prise de vue à contre-jour, ne dirigez pas l'objectif vers le soleil et évitez que les rayons du soleil pénètrent dans l'objectif ; l'appareil photo pourrait chauffer à l'excès, ce qui risquerait de provoquer un incendie.
- Lorsque vous n'utilisez pas l'objectif pendant une période prolongée, fixez les bouchons avant et arrière, et rangez l'objectif à l'abri de la lumière directe du soleil. Le non-respect de cette précaution peut provoquer un incendie, car l'objectif peut concentrer la lumière du soleil sur un objet inflammable.

Nomenclature



() : page de référence

- ① Parasoleil (P. 38)
- ② Repère de fixation du parasoleil (P. 38)
- ③ Repère de réglage du parasoleil (P. 38)
- ④ Repère de montage du parasoleil (P. 38)
- ⑤ Bague de zoom (P. 35)
- ⑥ Echelle des focales
- ⑦ Repère des focales
- ⑧ Echelle des distances
- ⑨ Ligne de repère des distance
- ⑩ Bague de mise au point (P. 35)
- ⑪ Repère de montage
- ⑫ Joint en caoutchouc de l'objectif (P. 39)
- ⑬ Contacts CPU (P. 39)
- ⑭ Commutateur de mode de mise au point (P. 35)
- ⑮ Commutateur ON/OFF (MARCHE/ARRET) de réduction de vibration (P. 36)
- ⑯ Commutateur de mode de réduction de vibration (P. 36)

Nous vous remercions d'avoir choisi l'objectif AF-S DX NIKKOR 16-85mm f/3,5-5,6G ED VR. Les objectifs DX Nikkor sont spécialement conçus pour les reflex numériques Nikon (format Nikon), notamment ceux des séries D300 et D90. Une fois monté sur des appareils photo au format Nikon DX, l'angle de champ de l'objectif est environ égal à 1,5x la focale en format 24 × 36 mm. Avant d'utiliser cet objectif, veuillez lire ces instructions et vous reporter au *Manuel d'utilisation* de l'appareil photo.

Principales caractéristiques

- Lorsque vous activez la réduction de vibration (VR), il est possible de prendre des photos à des vitesses d'obturation réduites (environ quatre valeurs inférieures à celles normalement utilisées*). Vous augmentez ainsi la plage des vitesses d'obturation et des positions de zoom disponibles, notamment lorsque vous tenez l'appareil photo en main. (*Selon les résultats obtenus dans les conditions de mesure Nikon. Les effets de la réduction de vibration varient selon les conditions de prise de vue et d'utilisation.)
- Cet objectif utilise un moteur silencieux SWM pour entraîner le mécanisme de mise au point, permettant un autofocus régulier, silencieux et presque instantané. Le commutateur de mode de mise au point (14) sert à sélectionner facilement les modes autofocus (A) et mise au point manuelle (M).
- Un contrôle d'exposition plus précis est possible quand cet objectif est monté sur un appareil photo Nikon à mesure matricielle couleur 3D, parce que l'information de distance au sujet est transférée de l'objectif au boîtier.
- L'utilisation de trois éléments asphériques et de deux éléments à dispersion très faible (ED) assure des images nettes pratiquement exemptes de frangeage de couleur. En outre le diaphragme à sept lamelles offre une ouverture pratiquement circulaire, ce qui atténue et rend pratiquement imperceptibles les zones de l'image qui sont floues.

Mise au point, cadrage au zoom et profondeur de champ

Avant de mettre au point, tournez la bague de zoom ⑤ pour régler la focale jusqu'à ce que la composition souhaitée soit cadrée dans le viseur.

Si votre appareil possède un levier ou une commande d'aperçu de la profondeur de champ (diaphragme), vous pouvez en obtenir l'aperçu dans le viseur de l'appareil photo.

- En raison des caractéristiques optiques de cet objectif, la focale diminue légèrement aux distances de mise au point rapprochées.
- L'échelle de distance n'indique pas la distance précise entre le sujet et l'appareil photo. Les valeurs sont approximatives et ne doivent être considérées que comme une estimation générale. Lorsque vous photographiez des paysages éloignés, l'appareil photo risque de faire la mise au point sur une position plus proche que l'infini, sous l'influence de la profondeur de champ.

Mise au point (Fig. A)

Réglez le sélecteur de mise au point de l'appareil conformément à ce tableau :

Mode de mise au point de l'appareil	Mode de mise au point de l'objectif	
	M/A	M
AF-A/AF-S/ AF-C	Autofocus avec priorité manuel	Mise au point manuelle (assistance à la mise au point disponible)
M	Mise au point manuelle (assistance à la mise au point disponible)	

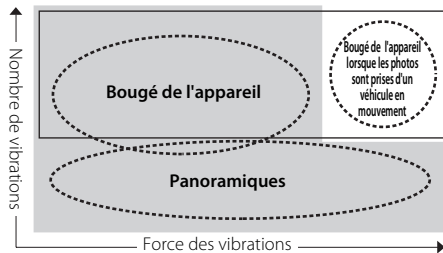
Autofocus avec priorité manuelle (Mode M/A)

- 1 Réglez le commutateur de mode de mise au point ⑭ de l'objectif sur **M/A**.
- 2 L'autofocus est activé, mais il est possible d'utiliser la mise au point manuelle en tournant la bague de mise au point manuelle séparée tout en appuyant sur le déclencheur à mi-course ou en enfonçant la commande AF-ON du boîtier, pour autant que votre appareil en soit équipé.
- 3 Appuyez sur le déclencheur à mi-course ou appuyez de nouveau sur la commande AF-ON pour annuler la mise au point manuelle et revenir à l'autofocus.

Optimisation des résultats avec l'autofocus

Reportez-vous à la section « Remarques sur l'emploi des objectifs AF Nikkor grand-angle ou super grand-angle » (P. 41).

Mode de réduction de vibration (VR II) Concept de base de la réduction de vibration



■ Placez le commutateur de mode de réduction de vibration sur **NORMAL**.

□ Placez le commutateur de mode de réduction de vibration sur **ACTIVE**.

Pendant la prise de vue

Réglez le commutateur du mode de réduction de la vibration soit sur **NORMAL** soit sur **ACTIVE**.

Lors de la prise de vue de panoramiques

Réglez le commutateur du mode de réduction de la vibration sur **NORMAL**.

Lors de la prise de vue depuis un véhicule en mouvement

Réglez le commutateur du mode de réduction de la vibration sur **ACTIVE**.

Réglage de la bague de commutateur ON/OFF (MARCHE/ARRET) de réduction de la vibration (Fig. B)

ON : La vibration est réduite lorsque vous appuyez sur le déclencheur à mi-course ainsi qu'au moment où vous le relâchez. Comme la vibration est réduite dans le viseur, la mise au point auto/manuelle et le cadrage exact du sujet sont plus simples.

OFF : La vibration n'est pas réduite.

Réglage du commutateur de mode de réduction de la vibration (Fig. C)

NORMAL : Le mécanisme de réduction de la vibration réduit le bougé de l'appareil et rend les panoramiques beaucoup plus faciles.

ACTIVE : Le mécanisme de réduction de vibration atténue le bougé de l'appareil plus particulièrement perceptible lors de la prise de vue depuis un véhicule en mouvement, par exemple. Sur ce mode, l'objectif ne fait pas automatiquement la différence entre le panoramique et le bougé de l'appareil.

Remarques relatives à l'utilisation du mode de réduction de vibration

- Sollicitez légèrement le déclencheur, puis attendez que l'image affichée dans le viseur se stabilise avant d'appuyer à fond sur le déclencheur.
- Lorsque vous prenez des panoramiques, vérifiez que vous avez bien placé le mode de réduction de la vibration sur **NORMAL**.
- Si vous déplacez l'appareil photo en arc de cercle, la correction du bougé de l'appareil ne s'effectue pas dans le sens du panoramique. Par exemple, lorsque vous tournez l'appareil photo horizontalement, seul le bougé d'appareil vertical est réduit. Ceci permet de stabiliser l'image et d'obtenir l'effet de panoramique souhaité.
- En raison des caractéristiques du mécanisme de réduction des vibrations, l'image affichée dans le viseur peut être floue lorsque vous relâchez le déclencheur. Il ne s'agit pas d'un dysfonctionnement.
- N'éteignez pas l'appareil photo ou ne retirez pas l'objectif de l'appareil lorsque le mode de réduction de vibration est actif. Si vous ne respectez pas cette consigne, l'objectif peut émettre un son et donner l'impression qu'un composant interne est détaché ou cassé. Il ne s'agit pas d'un dysfonctionnement. Allumez à nouveau l'appareil pour résoudre cet incident.

- Avec des appareils photo équipés d'un flash intégré, la réduction de vibration ne fonctionne pas lorsque ce dernier se recharge.
- Si l'appareil photo est monté sur un trépied, réglez le commutateur ON/OFF de réduction de vibration (15) sur **OFF**. Toutefois, nous vous recommandons de régler ce commutateur sur la position **ON** lorsque vous utilisez l'appareil photo sur un trépied instable ou sur un pied.
- Sur les appareils photo autofocus, notamment ceux de la série D2 et les modèles D300 possédant une commande AF-ON, la réduction de vibration ne fonctionne pas lorsque la commande AF-ON est enfoncée.

Réglage de l'ouverture

Utilisez l'appareil photo pour régler l'ouverture.

Ouvertures maximales variables

Le fait de zoomer avec l'objectif de 16mm à 85mm diminue l'ouverture maximale de $1\frac{1}{3}$ de valeur.

L'appareil photo compense néanmoins les changements d'ouverture en réglant la vitesse d'obturation afin de maintenir la valeur d'exposition correcte.

Photographie au flash avec des appareils ayant un flash intégré

- Pour éviter le vignettage, n'utilisez pas le parasoleil ①.
- Il est impossible d'utiliser le flash intégré à des distances inférieures à 0,6 m.

Appareils photo SLR numériques	Focale/distance de prise de vue prises en charge
D300/D200	• 16mm ou plus/pas de limite
D100	• 16mm/1 m ou plus • 24mm ou plus/pas de limite
D90/D80/D50	• 16mm/2 m ou plus • 24mm ou plus/pas de limite
Séries D70/D60/ Séries D40	• 24mm ou plus/pas de limite

Les flashes intégrés du D300, D200, D90, D80 et D50 sont compatibles avec des focales de 18mm ou supérieures tandis que le flash intégré du D100 est compatible avec des focales de 20mm ou supérieures. Le vignettage se produit à une focale de 16mm.

Utilisation du parasoleil à baïonnette HB-39

Fixation du parasoleil

Alignez le repère de fixation du parasoleil (☞) ② sur le parasoleil avec le repère de montage du parasoleil ④ sur l'objectif et tournez le parasoleil ① dans le sens inverse des aiguilles d'une montre (vu à partir de l'arrière de l'appareil photo) jusqu'au déclic de mise en place (Fig. D).

- Vérifiez que le repère de montage du parasoleil est bien aligné sur le repère de réglage du parasoleil (—○) ③.
- Si le parasoleil n'est pas correctement fixé, il risque d'entraîner du vignettage.
- Pour faciliter le montage ou le retrait du parasoleil, tenez-le par la base (près du repère de fixation du parasoleil) et non par le bord extérieur.

Retrait du parasoleil

Tenez le parasoleil par la base (près du repère de fixation du parasoleil) et faites-le pivoter dans le sens des aiguilles d'une montre pour le retirer (l'objectif de l'appareil photo ne doit pas être dirigé vers vous).

Soin de l'objectif

- Il est important de nettoyer régulièrement les contacts CPU ⑬ et de ne pas les endommager.
- Si le joint en caoutchouc de l'objectif ⑫ est endommagé, rendez-vous chez votre revendeur ou dans le centre de réparations agréé Nikon le plus proche pour réaliser les réparations nécessaires.
- Nettoyer la surface de l'objectif avec une soufflette ou une brosse de nettoyage. Pour enlever les poussières ou les traces, utiliser de préférence un tissu de coton doux, ou un tissu optique, légèrement humidifié avec de l'alcool éthylique (éthanol). Procédez par légers mouvements circulaires en partant du centre vers l'extérieur, en prenant soin de ne pas laisser de traces et de ne pas toucher d'autres zones de l'objectif.
- Ne jamais employer de solvant ou de benzènes susceptibles d'endommager l'objectif, de prendre feu ou de nuire à la santé.
- Des filtres NC sont disponibles pour protéger la lentille de l'objectif avant. Le parasoleil ① assure également une bonne protection contre les chocs.
- Lorsque vous rangez l'objectif dans son étui souple, fixez les deux bouchons avant et arrière de l'objectif. L'objectif peut aussi être rangé lorsque le parasoleil ① est fixé en position inversée.
- Lorsque l'objectif est installé sur un appareil photo, ne saisissez et ne tenez pas l'appareil photo ainsi que l'objectif par le parasoleil ①.
- En cas d'inutilisation pour une période prolongée, entreposez le matériel dans un endroit frais, sec et aéré pour éviter les moisissures. Veillez à tenir le matériel

éloigné des sources de lumière, et des produits chimiques (camphre, naphthaline, etc.).

- Éviter les projections d'eau ainsi que l'immersion, qui peuvent provoquer la formation de rouille et des dommages irréparables.
- Certaines pièces de l'objectif sont en plastique renforcé. Pour éviter tout problème, ne pas soumettre l'objectif à de fortes chaleurs.

Accessoires fournis

- Bouchon d'objectif avant encliquetable 67 mm LC-67
- Bouchon arrière de l'objectif LF-1
- Parasoleil à baïonnette HB-39
- Étui souple pour objectif CL-1015

Accessoires en option

- Filtres à visser 67 mm

Accessoires incompatibles

- Téléconvertisseur (tous les modèles)
- La bague auto BR-4 et tous les modèles de bague allonge auto PK, les bagues K et les soufflets.
- Bague de fixation SX-1

L'emploi d'autres accessoires peut ne pas être adapté avec cet objectif. Pour plus d'informations, reportez-vous à la documentation qui les accompagne.

Caractéristiques

Type d'objectif	Zoom-NIKKOR DX AF-S de type G avec CPU et monture baïonnette Nikon (spécialement conçus pour être utilisés sur des SLR Nikon numériques au format Nikon DX)
Focale	16mm–85mm
Ouverture maximale	f/3,5–5,6
Construction optique	17 éléments en 11 groupes (éléments : 3 lentilles asphérique et 2 lentilles ED)
Champ angulaire	83°–18°50'
Focales	16, 24, 35, 50, 70, 85mm
Informations de distance	A l'appareil
Commande de zoom	Manuel avec bague de zoom indépendante
Mise au point	Système Internal Focusing (IF) Nikon (utilisant un moteur à ondes silencieuses interne) ; manuel par bague de mise au point séparée
Réduction de vibration	VR optique utilisant des moteurs à bobine acoustique (VCM)

Echelle des distances de prise de vue	Graduée en mètres et pieds de 0,38 m à l'infini (∞)
Distance de mise au point minimale	0,38 m à tous les réglages zoom
Nb. de lamelles du diaphragme	7 (circulaires)
Diaphragme	Entièrement automatique
Plage des ouvertures	f/3,5 à f/22 (à 16mm), f/5,6 à f/36 (à 85mm)
Mesure de l'exposition	Par la méthode à pleine ouverture
Taille des accessoires	67 mm (P = 0,75 mm)
Dimensions	Environ 72 mm (dia.) × 85 mm (à partir du plan d'appui de la monture d'objectif de l'appareil)
Poids	Environ 485 g

Les caractéristiques et la conception sont susceptibles d'être modifiés sans préavis ni obligation de la part du fabricant.

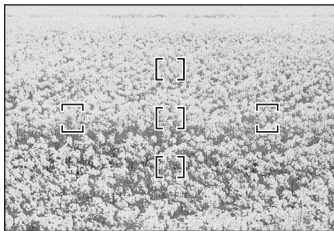
Remarques sur l'emploi des objectifs AF Nikkor grand-angle ou super grand-angle

Dans les situations suivantes, l'autofocus risque de ne pas fonctionner correctement lors de la prise de vue avec des objectifs AF Nikkor grand-angle ou super grand-angle.

- E** Une personne debout sur un fond éloigné



- F** Un champ couvert de fleurs



1. Quand le sujet principal dans les collimateurs de mise au point est relativement petit

Quand une personne debout sur un arrière-plan éloigné est placée dans le collimateur de mise au point, comme illustré à la Fig. E, l'arrière-plan peut être net, alors que le sujet est flou.

2. Quand le sujet principal est une scène ou un sujet possédant des motifs précis

Quand le sujet a des motifs précis ou est à faible contraste, par exemple un champ couvert de fleurs, comme indiqué sur la Fig. F, la mise au point automatique peut être difficile à obtenir.

Solutions face à ces types de situations

- (1) Mettez au point sur un autre sujet équidistant de l'appareil, appliquez la mémorisation de la mise au point, recomposez et déclenchez.
- (2) Réglez le mode de mise au point de l'appareil photo sur la mise au point manuelle et effectuez manuellement la mise au point sur le sujet.

Reportez-vous à la section « Optimisation des résultats avec l'autofocus » du *Manuel d'utilisation* de l'appareil photo.

Notas sobre un uso seguro

PRECAUCIÓN

No desarme el equipo

El contacto con las piezas internas de la cámara o del objetivo puede provocar lesiones. Las reparaciones solamente deben ser ejecutadas por técnicos cualificados. Si a causa de un golpe u otro tipo de accidente la cámara o el objetivo se rompen y quedan abiertos, desenchufe el producto y/o retire la batería, y a continuación lleve el producto a un centro de servicio técnico autorizado Nikon para su revisión.

Apague inmediatamente el equipo en caso de funcionamiento defectuoso

Si observa que sale humo o que la cámara o el objetivo desprenden un olor extraño, retire la batería inmediatamente, con cuidado de no quemarse. Si sigue utilizando el equipo corre el riesgo de sufrir lesiones.

Una vez extraída o desconectada la fuente de alimentación, lleve el producto a un centro de servicio técnico autorizado Nikon para su revisión.

No utilice la cámara ni el objetivo en presencia de gas inflamable

La utilización de equipos electrónicos en presencia de gas inflamable podría producir una explosión o un incendio.

No mire hacia el sol a través del objetivo ni del visor

Mirar hacia el sol u otra fuente de luz potente a través del objetivo o del visor podría producirle daños permanentes en la vista.

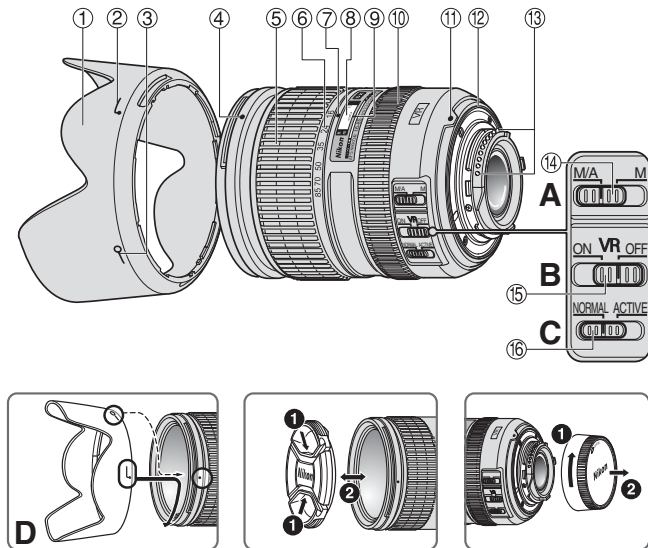
Mantener fuera del alcance de los niños

Se debe tener especial cuidado en evitar que los niños se metan en la boca pilas u otras piezas pequeñas.

Adopte las siguientes precauciones al manipular la cámara y el objetivo

- Mantenga la cámara y el objetivo secos. De no hacer esto podría producirse un incendio o una descarga eléctrica.
- No manipule ni toque la cámara ni el objetivo con las manos húmedas. De lo contrario podría recibir una descarga eléctrica.
- En disparos a contraluz, no apunte el objetivo hacia el sol ni deje que la luz solar pase directamente por él, ya que podría sobrecalentar la cámara y, posiblemente, causar un incendio.
- Cuando el objetivo no vaya a utilizarse por un período de tiempo prolongado, colóquelo la tapa frontal y guárdelo alejado de la luz solar directa. De no hacer esto podría producirse un incendio, ya que el objetivo podría enfocar la luz solar directa sobre un objeto inflamable.

Nomenclatura



(): página de referencia

- ① Visera del objetivo (P. 48)
- ② Marca de acoplamiento de la visera del objetivo (P. 48)
- ③ Marca de ajuste de la visera del objetivo (P. 48)
- ④ Marca de montura de la visera del objetivo (P. 48)
- ⑤ Anillo del zoom (P. 45)
- ⑥ Escala de distancias focales
- ⑦ Marca de distancias focal
- ⑧ Escala de distancias
- ⑨ Línea indicadora de distancias
- ⑩ Anillo de enfoque (P. 45)
- ⑪ Marca de montaje
- ⑫ Junta de goma de montaje del objetivo (P. 49)
- ⑬ Contactos CPU (P. 49)
- ⑭ Interruptor de modo de enfoque (P. 45)
- ⑮ Interruptor ON/OFF de reducción de vibración (P. 46)
- ⑯ Interruptor de modo de reducción de vibración (P. 46)

Es

Le agradecemos la compra del objetivo AF-S DX NIKKOR 16-85mm f/3,5-5,6G ED VR. Los objetivos DX Nikkor están especialmente diseñados para utilizarse con cámaras Nikon digital-SLR (formato Nikon DX), como por ejemplo la D300 y la D90. Cuando se montan en las cámaras de formato Nikon DX, el ángulo de imagen del objetivo equivale aproximadamente a 1,5x de la distancia focal en formato 35mm. Antes de utilizar este objetivo, lea estas instrucciones y consulte la *Manual del usuario* de su cámara.

Principales funciones

- Si activa la reducción de la vibración (VR), podrá utilizar velocidades de obturación más lentas (aproximadamente cuatro pasos*). De este modo, aumenta el rango de velocidades de obturación y posiciones de zoom posibles, especialmente si sujeta la cámara con la mano. (*En base a los resultados conseguidos bajo condiciones de medición Nikon. Los efectos de la reducción de la vibración pueden variar en función de las condiciones de disparo y del uso.)
- Este objetivo utiliza un motor Silent Wave para accionar el mecanismo de enfoque, en consecuencia, el enfoque automático es suave, silencioso y prácticamente instantáneo. El interruptor de modo de enfoque **14** tiene como finalidad facilitar la elección de funcionamiento con enfoque automático (A) o enfoque manual (M).
- Es posible aumentar el control de la exposición cuando la lente se monta en una cámara Nikon con capacidad de medición de matriz de color tridimensional, dado que la información de distancia del sujeto se transfiere desde el objetivo hasta el cuerpo de la cámara.
- El uso de tres elementos de objetivo esféricos y dos elementos de dispersión extrabajada (ED) garantiza imágenes nítidas y casi sin dispersión de color. Además, el diafragma de siete hojas permite una apertura casi circular, una característica que provoca que las zonas fuera del enfoque de la imagen queden suavizadas y poco visibles.

Enfoque, zoom y profundidad de campo

Antes de enfocar, gire el anillo del zoom (5) para ajustar la distancia focal hasta que la composición deseada quede encuadrada en el visor.

Si su cámara cuenta con un botón o palanca de previsualización de profundidad de campo (reducción de apertura), podrá obtener la previsualización de la profundidad de campo a través del visor de la cámara.

- Debido a las características ópticas de este objetivo, la distancia focal en las distancias de enfoque cortas se reduce sensiblemente.
- La escala de distancia no indica la distancia precisa entre el sujeto y la cámara. Los valores son aproximados y deberían utilizarse exclusivamente como guía general. Cuando se tomen fotografías de paisajes lejanos, la profundidad de campo podría influir en el funcionamiento, de forma que es posible que la cámara realice el enfoque en una posición más cercana que el infinito.

Enfoque (Fig. A)

Ajuste el selector de modo de enfoque de su cámara de acuerdo con este cuadro:

Modo de enfoque de la cámara	Modo de enfoque del objetivo	
	M/A	M
AF-A/AF-S/ AF-C	Enfoque automático con prioridad manual	Enfoque manual (con ayuda de enfoque)
M	Enfoque manual (con ayuda de enfoque)	

Enfoque automático con prioridad manual (Modo M/A)

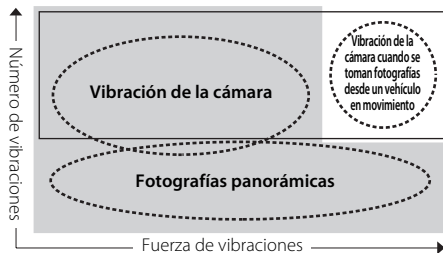
- 1 Ajuste el interruptor de modo de enfoque (14) del objetivo a **M/A**.
- 2 El enfoque automático está habilitado, pero su funcionamiento puede anularse girando el anillo de enfoque separado mientras se pulsa el botón del disparador a medio recorrido, o pulsando el botón AF-ON del cuerpo de las cámaras que cuenten con este botón.
- 3 Pulse el botón del disparador a medio recorrido o el botón AF-ON una vez más para cancelar el enfoque manual y volver al enfoque automático.

Cómo obtener buenos resultados con el autofocus

Consulte "Notas sobre la utilización de objetivos Nikkor AF de gran angular o súper gran angular" (P. 51).

Modo de reducción de la vibración (VR II)

Conceptos básicos sobre la reducción de la vibración



Ponga el interruptor del modo de reducción de vibración en la posición **NORMAL**.

Ponga el interruptor del modo de reducción de vibración en la posición **ACTIVE**.

Cuando se toman fotografías

Ponga el interruptor del modo de reducción de vibración en la posición **NORMAL** o **ACTIVE**.

Cuando se toman fotografías panorámicas

Ponga el interruptor del modo de reducción de vibración en la posición **NORMAL**.

Cuando se toman fotografías desde un vehículo en movimiento

Ponga el interruptor del modo de reducción de vibración en la posición **ACTIVE**.

Ajuste del interruptor de anillo de ON/OFF de reducción de vibración (Fig. B)

ON: La vibración se reduce al pulsar el botón del disparador a medio recorrido, y también en el momento en el que se libera el obturador. Como se reduce la vibración en el visor, es más fácil de hacer el enfoque automático/manual y el encuadre exacto del objeto.

OFF: No se reduce la vibración.

Ajuste del interruptor de modo de reducción de vibración (Fig. C)

NORMAL: El mecanismo de reducción de la vibración reduce principalmente las vibraciones de la cámara, haciendo posibles las fotografías con panorámica suave.

ACTIVE: El mecanismo de reducción de la vibración reduce las sacudidas de la cámara más perceptibles, como por ejemplo las que tienen lugar al tomar fotografías desde un vehículo en movimiento. En este modo, el objetivo no distingue automáticamente entre las panorámicas y la vibración de la cámara.

Notas sobre el uso de la reducción de vibración

- Tras pulsar el disparador a medio recorrido, espere a que se estabilice la imagen que aparece en el visor antes de pulsar por completo el disparador.
- Cuando tome panorámicas, asegúrese de que el interruptor de modo de reducción de vibración esté en posición **NORMAL**.
- Si la cámara realiza un barrido formando un arco amplio, no se realiza compensación para las sacudidas de la cámara en la dirección del barrido. Por ejemplo, si coloca la cámara en dirección horizontal, se reducen las sacudidas verticales de la cámara. Así, se estabiliza la imagen al tiempo que se permite utilizar el efecto horizontal o vertical deseado.
- Debido a las características del mecanismo de reducción de la vibración, la imagen del visor puede aparecer borrosa después de soltar el disparador. No se trata de un mal funcionamiento.
- No apague la cámara ni retire el objetivo de la cámara mientras esté activado el modo de reducción de la vibración. Si no se adopta esta medida, podrá producirse un sonido y tacto en el objetivo similar a cuando un componente interno está suelto o roto al moverse. No se trata de un mal funcionamiento. Vuelva a encender la cámara para corregirlo.

- En cámaras con flash incorporado, la reducción de la vibración no funciona cuando se está cargando el flash incorporado.
- Cuando la cámara esté montada en un trípode, ajuste el interruptor ON/OFF de reducción de vibración ⑮ en **OFF**. No obstante, se recomienda colocar el interruptor en la posición **ON** si se utiliza la cámara en un cabezal de trípode sin fijar o en un monópode.
- En cámaras con enfoque automático, como por ejemplo la serie D2 y los modelos D300, que cuentan con un botón AF-ON, la reducción de vibración no funciona cuando se pulsa el botón AF-ON.

Ajuste del diafragma

Utilice la cámara para ajustar el diafragma.

Aperturas variables máximas

Al hacer zoom con el objetivo desde 16mm hasta 85mm se reduce la abertura máxima en $1\frac{1}{3}$ parada. Sin embargo, la cámara compensará cualquier cambio de diafragma ajustando la velocidad de obturación para que el valor de la exposición sea el adecuado.

Es

Fotografía con flash utilizando cámaras con flash incorporado

- Para evitar el viñeteado, no use la visera del objetivo ①.
- El flash incorporado no se puede utilizar a distancias inferiores a 0,6 m.

Cámaras SLR digitales	Distancia de disparo/ longitud focal admitida
D300/D200	• 16mm o superior/sin restricciones
D100	• 16mm/1 m o superior • 24mm o superior/sin restricciones
D90/D80/D50	• 16mm/2 m o superior • 24mm o superior/sin restricciones
Serie D70/D60/ Serie D40	• 24mm o superior/sin restricciones

El flash incorporado de los modelos D300, D200, D90, D80 y D50 es compatible con distancias focales de 18mm o superiores, mientras que el flash incorporado de la D100 es compatible con distancias focales de 20mm o superiores. Con una distancia focal de 16mm produce viñeteado.

Utilización del parasol de bayoneta HB-39 Instalación de la visera

Alinee la marca de acoplamiento de la visera del objetivo (☞) ② del parasol con la marca de montura de la visera del objetivo ④ del objetivo, y gire el parasol ① hacia la izquierda (vista con el objetivo mirando en dirección opuesta a la suya) hasta que encaje en su posición (Fig. D).

- Asegúrese de que la marca de montaje del parasol esté alineada con la marca de ajuste de la visera del objetivo (—○) ③.
- Si el parasol del objetivo no está correctamente colocado, podría producirse viñeteo.
- Para facilitar el montaje y la extracción del parasol, sujételo por la base (cerca de la marca de montaje del parasol) y no desde el borde exterior.

Desmontaje de la visera

Sujete el parasol por su base (cerca de la marca de montaje del parasol) y gírelo en el sentido de las agujas del reloj (con el objetivo de la cámara sin apuntar hacia usted) para desmontarlo.

Cuidados del objetivo

- Es importante mantener limpios los contactos CPU ⑬ y evitar que se dañen.
- Si la junta de goma de montaje del objetivo ⑫ se daña, asegúrese de ir a un distribuidor autorizado Nikon o a un centro de servicio para que lo reparen.
- Limpiar la superficie del objetivo con un cepillo soplador. Para eliminar la suciedad o las huellas, utilizar un trapo de algodón suave y limpio o papel especial para objetivos humedecido en etanol (alcohol) o limpiador de objetivos. Limpiar describiendo un movimiento circular del centro hacia fuera, teniendo cuidado de no dejar restos ni tocar otras partes del objetivo.
- No usar en ningún caso disolvente ni benceno para limpiar el objetivo ya que podría provocar daños, un incendio o daños a la salud.
- Se dispone de filtros NC para proteger la parte frontal del objetivo. También una visera del objetivo ① contribuirá a proteger la parte frontal del objetivo.
- Al guardar el objetivo en su bolsa flexible, coloque las tapas delantera y trasera del objetivo. El objetivo también puede guardarse cuando la visera del objetivo ① está acoplada en la posición inversa.
- Cuando el objetivo esté montado en una cámara, no sostenga ni levante la cámara y el objetivo por la visera del objetivo ①.
- Cuando no se vaya a utilizar el objetivo durante largo tiempo, guardarlo en un lugar fresco y seco para evitar la formación de moho. Asegúrese de guardar el objetivo, además, lejos de la luz solar directa o de productos químicos tales como alcanfor o naftalina.

- No mojar el objetivo ni dejarlo caer al agua, ya que se oxidaría y no funcionaría bien.
- Algunas partes del objetivo son de plástico reforzado. Para evitar daños, no dejarlo nunca en un lugar excesivamente caliente.

Accesorios estándar

- Tapa frontal a presión del objetivo de 67 mm LC-67
- Tapa trasera del objetivo LF-1
- Parasol de bayoneta HB-39
- Bolsa flexible para objetivo CL-1015

Accesorios opcionales

- Filtros con rosca de 67 mm

Accesorios no compatibles

- Teleconvertidores (todos los modelos)
- Anillo auto BR-4 y todos los modelos de anillo de autoextensión PK, anillo K y accesorios de enfoque de fuelle.
- Anillo de fijación SX-1

Hay otros accesorios que pueden ser inadecuados para utilizar con este objetivo. Si desea más información, consulte la documentación facilitada junto con los accesorios.

Es

Especificaciones

Tipo de objetivo	Objetivo AF-S DX Zoom-NIKKOR tipo G con CPU incorporada y montaje de bayoneta Nikon (diseñado especialmente para utilizarse con cámaras digitales SLR de NIKON-cámaras con formato Nikon DX)
Distancia focal	16mm–85mm
Apertura máxima	f/3,5–5,6
Estructura del objetivo	17 lentes en 11 grupos (3 lentes esférica y 2 lentes ED)
Angulo de imagen	83°–18°50'
Escala de distancias focales	16, 24, 35, 50, 70, 85mm
Información de distancia	Salida al cuerpo de la cámara
Zoom	Manual mediante anillo de zoom independiente
Enfoque	Sistema de enfoque interno de Nikon (IF) (con un motor Silent Wave interno); manual por anillo de enfoque independiente
Reducción de vibraciones	Método de desplazamiento del objetivo mediante motores de bobina de voz (VCM)

Escala de distancias de la toma	Calibrado en metros y pies desde 0,38 m a infinito (∞)
Distancia de enfoque más cercana	0,38 m en todos los ajustes del zoom
Nº de láminas del diafragma	7 piezas (redondeadas)
Diafragma	Totalmente automático
Gama de aperturas	f/3,5 hasta f/22 (a 16mm), f/5,6 hasta f/36 (a 85mm)
Medición de la exposición	Por el método de plena apertura
Tamaño de accesorios	67 mm (P = 0,75 mm)
Dimensiones	Aproximadamente 72 mm (diá.) x 85 mm (extensión de la brida de la montura del objetivo de la cámara)
Peso	Aproximadamente 485 g

Las especificaciones y los diseños están sujetos a cambios sin previo aviso ni obligación por parte del fabricante.

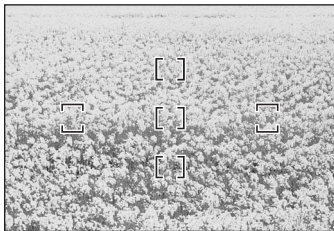
Notas sobre la utilización de objetivos Nikkor AF de gran angular o súper gran angular

En las situaciones siguientes, el enfoque automático podría no funcionar como se espera al fotografiar con objetivos Nikkor AF de gran angular o súper gran angular.

- E** Una persona se encuentra delante de un fondo distante



- F** Un campo lleno de flores



1. Cuando el sujeto en los corchetes de enfoque es relativamente pequeño

Cuando una persona situada delante de un fondo distante está colocada dentro del marco de enfoque, tal y como se muestra en la Fig. E, el fondo podría aparecer enfocado, mientras que el sujeto podría aparecer desenfocado.

2. Cuando el sujeto principal es una escena o sujeto muy preciso con patrones repetidos

Cuando el sujeto tiene patrones muy precisos o tiene poco contraste, como un campo cubierto de flores, como se muestra en la Fig. F, el enfoque automático pudiera ser difícil de obtener.

Es

Respuestas a estos tipos de situaciones

- (1) Enfoque un sujeto diferente situado a la misma distancia respecto a la cámara, aplique el bloqueo del enfoque, recomponga, y haga la toma.
- (2) Ajuste el modo de enfoque de la cámara en enfoque manual y enfoque al sujeto de forma manual.

Consulte "Cómo obtener buenos resultados con el autofocus" en el *Manual del usuario* de la cámara.

Att notera för en säker hantering



SE UPP!

Montera inte isär kameran

Om du rör vid delarna inne i kameran eller objektivet kan du skada dig. Reparationer ska endast utföras av kvalificerade tekniker. Om kameran eller objektivet skulle brytas upp efter att de tappats i marken eller stötts till, ska du efter att den kopplats bort från nätströmmen och/eller batteriet lossats, lämna in produkten till ett auktoriserat Nikon-servicecenter för inspektion.

Stäng genast av kameran om den slutar att fungera korrekt

Om det kommer rök eller någon ovanlig lukt från kameran eller objektivet ska du genast ta bort batteriet. Var försiktig så att du inte bränner dig. Fortsatt användning kan medföra personskada.

När du har avlägsnat eller kopplat bort strömkällan bör du ta utrustningen till ett auktoriserat Nikon-servicecenter för kontroll.

Använd inte kameran eller objektivet i närheten av lättantändlig gas

Hantering av elektrisk utrustning i närheten av lättantändlig gas kan resultera i explosion eller brand.

Titta inte in i solen genom objektivet eller sökaren

Om du tittar in i solen eller någon annan stark ljuskälla genom objektivet eller sökaren kan ögonen skadas permanent.

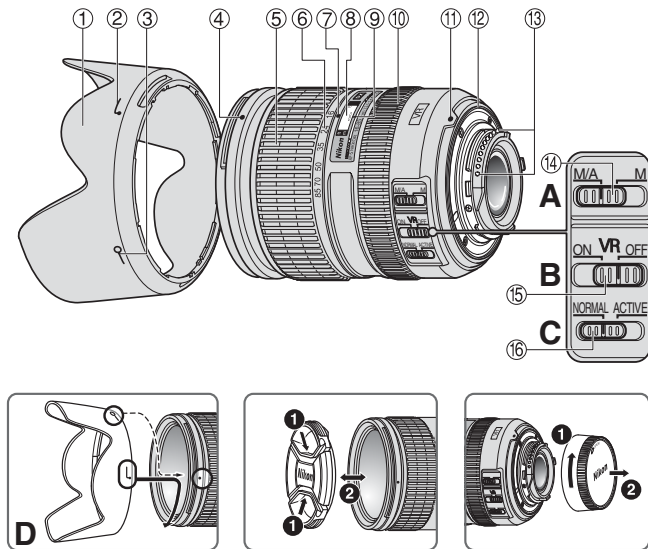
Förvara utom räckhåll för barn

Var försiktig och förvara produkten utom räckhåll för barn så att de inte stoppar batterier eller andra smådelar i munnen.

Observera följande försiktighetsåtgärder när du hanterar kameran och objektivet

- Håll kameran och objektivet torra. Underlåtenhet att följa denna anvisning kan resultera i brand eller elektrisk stöt.
- Hantera eller rör inte kameran eller linsen med våta händer. Underlåtenhet att följa dessa anvisningar kan resultera i elektrisk stöt.
- När du fotograferar i motljus ska du tänka på att inte rikta objektivet mot solen och inte heller låta solstrålar gå rakt in i objektivet. Annars kan kameran bli överhettad och kanske orsaka brand.
- När objektivet inte ska användas under en längre tidsperiod ska både främre och bakre objektivlock sättas fast och objektivet placeras på en plats skyddad mot direkt solljus. Underlåtenhet att följa denna anvisning kan orsaka brand, eftersom objektivet kan fokusera solljuset mot ett lättantändligt objekt.

Nomenklatur



() : referensida

- ① Motljusskydd (S. 58)
- ② Motljusskydd fästindex (S. 58)
- ③ Motljusskydd inställningsindex (S. 58)
- ④ Motljusskydd monteringsindex (S. 58)
- ⑤ Zoomring (S. 55)
- ⑥ Brännviddsskala
- ⑦ Brännviddindikering
- ⑧ Avståndsskala
- ⑨ Indikeringslinje för avstånd
- ⑩ Fokusring (S. 55)
- ⑪ Monteringsindikering
- ⑫ Gummipackning för linsmontering (S. 59)
- ⑬ CPU-kontakter (S. 59)
- ⑭ Brytare för fokusläge (S. 55)
- ⑮ Brytare för vibrationsreducering ON/OFF (S. 56)
- ⑯ Lagesbrytare för vibrationsreducering (S. 56)

Se

Tack för att du köpte objektivet AF-S DX NIKKOR 16-85mm f/3,5-5,6G ED VR. DX Nikkor-objektiv är särskilt utformade för användning med Nikon digitala systemkameror (Nikon DX-format), till exempel D300 och D90. När objektivet är monterat på kameror med Nikon DX-format, motsvarar objektivets bildvinkel cirka 1,5x brännvidden i formatet 35mm. Innan detta objektiv används bör du läsa dessa instruktioner och din kameras *Användarhandbok*.

Huvudfunktioner

- Med vibrationsreduktionen (VR) aktiverad kan längre slutartider användas (cirka fyra steg*). Därmed ökar antalet slutartider och zoompositioner som kan användas, särskilt på en handhållen kamera. (*Baserat på resultat under Nikons mättningsförhållanden. Vibrationsreduktionens effekt kan variera beroende på fotograferingsförutsättningarna och användning.)
- Detta objektiv använder en Silent Wave Motor för drivning av fokuseringsmekanismen, vilket gör autofokuseringen smidig, tyst och nästan omedelbar. Du kan använda fokuslägesbrytaren (14) när du lätt vill växla mellan autofokusering (A) och manuell fokusering (M).
- Mer exakt exponeringskontroll är möjlig när objektivet monteras på en Nikon-kamera med kapacitet för 3D-färgmatrixmätning, eftersom information om avstånd till motivet överförs från objektivet till kamerahuset.

- Användning av tre asfärska objektivlement och två objektivlement med särskilt liten spridning (ED) ger skarpa bilder i stort sett utan missfärgning. Den sjubladiga slutaren ger en nästan cirkulär bländare, vilket gör att områden som ligger utanför kamerans fokus blir mjuka och diskreta.

Fokusering, zoomning och skärpedjup

Vrid på zoomringen ⑤ innan du fokuserar, för att ändra brännvidden tills du uppnått den önskade bilden i sökaren.

Om din kamera har en knapp eller spak för förhandsgranskning av skärpedjupet (manuella mätningar) kan du förhandsgranska skärpedjupet genom sökaren.

- På grund av lensens optiska egenskaper minskar brännvidden något på närmare fokusavstånd.
- Avståndsskalan anger inte det exakta avståndet mellan motivet och kameran. Värdena är ungefärliga och ska användas endast som en allmän vägledning. När du tar bilder av avlägsna landskap kan skärpedjupet påverka användningen så att kameran fokuserar på en punkt som är närmare än oändligt avstånd.

Fokusering (bild A)

Ställ in kamerans fokuslägesväljare enligt denna tabell:

Kamerans fokusläge	Läge för objektivfokus	
	M/A	M
AF-A/AF-S/ AF-C	Autofokusering med manuell prioritet	Manuell fokusering (fokushjälp finns tillgänglig)
M	Manuell fokusering (fokushjälp finns tillgänglig)	

Autofokusering med manuell åsidosättning (M/A-läge)

- 1 Ställ in lensens brytare för fokusläge ⑭ på **M/A**.
- 2 Autofokus har aktiverats, men den automatiska fokuseringen kan åsidosättas om du roterar den separata fokusringen samtidigt som du trycker in avtryckaren halvvägs, eller om du trycker på AF-ON-knappen på kamerahuset om kameran har en sådan.
- 3 Tryck in avtryckaren halvvägs eller tryck på AF-ON-knappen en gång till om du vill avbryta den manuella fokuseringen och gå tillbaka till autofokus.

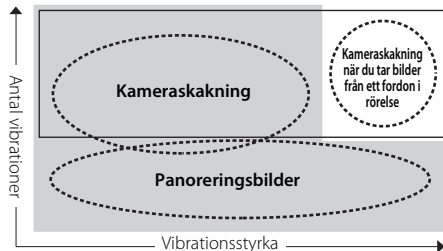
Så får du bra bilder med autofokus

Läs "Information om att använda vidvinkel- eller supervidvinkel-AF-Nikkor-objektiv" (S. 61).

Se

Läget för vibrationsreducering (VR II)

Grundläggande koncept bakom vibrationsreduktion



■ Ställ in lägesbrytaren för vibrationsreducering på **NORMAL**.

□ Ställ in lägesbrytaren för vibrationsreducering på **ACTIVE**.

Se

När du tar bilder

Ställ in lägesbrytaren för vibrationsreducering på antingen **NORMAL** eller **ACTIVE**.

När du tar panoreringsbilder

Ställ in lägesbrytaren för vibrationsreducering på **NORMAL**.

När du tar bilder från ett fordon i rörelse

Ställ in lägesbrytaren för vibrationsreducering på **ACTIVE**.

Ställa in ON/OFF-brytaren för vibrationsreducering (bild B)

ON: Vibrationer reduceras när avtryckaren trycks in halvvägs och även ögonblicket när slutaren utlöses. Eftersom vibrationer reduceras i sökaren är det lättare att autofokusera/fokusera manuellt och komponera motivet exakt.

OFF: Vibrationer reduceras inte.

Ställa in lägsbrytaren för vibrationsreducering (bild C)

NORMAL: Mekanismen för vibrationsreducering inriktas främst på att reducera kameraskakningar, vilket gör det lättare att ta mjuka panoreringsbilder.

ACTIVE: Mekanismen för vibrationsreduktion reducerar mer märkbara kameraskakningar, till exempel skakningar när du tar bilder från ett fordon i rörelse. I det här läget särskiljer inte linsen panorering från kameraskakningar.

Att notera om vibrationsreducering

- Tryck först ned avtryckaren halvvägs och vänta sedan tills bilden i sökaren stabiliseras innan du trycker ned avtryckaren helt.
- När du tar panoreringar ska du tänka på att ställa in lägesbrytaren för vibrationsreducering på **NORMAL**.
- Om du flyttar kameran i en vid båge när du panorerar, kompenserar den inte för vibrationer i panoreringsriktningen. Om du till exempel panorerar kameran horisontellt reduceras den vertikala kameraskakningen. Bilden stabiliseras samtidigt som den önskade panoreringen kan genomföras.
- På grund av vibrationsreduceringens mekaniska egenskaper kan bilden i sökaren bli suddig efter att avtryckaren släppts. Detta är inte något fel.
- Stäng inte av kameran och lossa inte objektivet från kameran när vibrationsreduceringen är aktiverad. Om detta inte efterföljs kan det låta och kännas som en invändig del är lös eller trasig i objektivet när du skakar på det. Detta är inte något fel. Starta kameran igen för att korrigera detta.
- För kameror som har inbyggd blix, fungerar inte vibrationsreduceringen när den inbyggda blixen laddas.

- När kameran är monterad på ett stativ ska vibrationsreduceringens ON/OFF-brytare ⑮ ställas in på **OFF**. Vi rekommenderar emellertid att omkopplaren ställs in på **ON** när kameran används med ett olåst stativhuvud eller med ett enbensstativ.
- För kameror med autofokus, till exempel D2-serien och D300-modeller, och en AF-ON-knapp, fungerar inte vibrationsreduktion när AF-ON-knappen trycks ned.

Ställa in bländaren

Använd kameran för att justera bländarinställningen.

Variabel maximal bländare

Om man zoomar objektivet från 16mm till 85mm minskas den maximala bländaren med $1\frac{1}{3}$ stopp. Men kameran kompenserar alla ändringar av bländaren genom att justera slutartiden så att rätt exponeringsvärde uppnås.

Se

Blixtfotografering med kameror som har inbyggd blix

- Använd inte motljusskyddet om du vill undvika vinjettering ①.
- Den inbyggda blixten kan inte användas för kortare avstånd än 0,6 m.

Digitala systemkameror	Brännvidd/bildtagningsavstånd som stöds
D300/D200	• 16mm eller mer/inga begränsningar
D100	• 16mm/1 m eller mer • 24mm eller mer/inga begränsningar
D90/D80/D50	• 16mm/2 m eller mer • 24mm eller mer/inga begränsningar
D70-serien/D60/ D40-serien	• 24mm eller mer/inga begränsningar

Se De inbyggda blixterna på D300, D200, D90, D80 och D50 är kompatibla med en brännvidd på 18mm eller mer, och den inbyggda blixten på D100 är kompatibel med en brännvidd på 20mm eller mer. Vinjettering uppstår vid brännvidden 16mm.

Använda bajonettskyddet HB-39 Montera skyddet

Rikta in motljusskyddets fästindex (☐) ② mot skyddet med motljusskyddets monteringsindex ④ på objektivet och vrid skyddet ① moturs (när du håller kameran med objektivet bort från dig) tills det klickar på plats (bild D).

- Kontrollera att indikeringen för fäste av motljusskyddet är riktad mot motljusskyddets inställningsindex av motljusskyddet (—○) ③.
- Om motljusskyddet inte sitter korrekt kan vinjettering uppstå.
- Det är lättare att fästa och ta av motljusskyddet om du håller det vid basen (nära fästningsindikeringen) och inte i ytterkanten.

Ta bort skyddet

Ta av motljusskyddet genom att hålla i det vid basen (nära fästningsindikeringen) och vrida det medurs, om du håller kameran med objektivet riktat ifrån dig.

Vård av objektivet

- Var försiktig så att inte CPU-kontakterna ⑬ blir smutsiga eller skadas.
- Om gummipackningen för linsmontering ⑫ är skadad ska du uppsöka närmaste auktoriserade Nikon-återförsäljare eller Nikon-servicecenter för reparation.
- Rengör objektivets ytor med en blåsborste. Använd en mjuk, ren bomullsduk eller linsduk fuktad med etanol (alkohol) eller linsrengöringsmedel, för att ta bort smuts och fettfläckar. Torka i en cirkulär rörelse från mitten och utåt. Lämna inte kvar några spår av rengöringsmedlet och rör inga andra delar av objektivet.
- Använd aldrig thinner eller bensen för rengöring av linsen, eftersom det kan skada den och orsaka brand eller hälsoproblem.
- Det finns NC-filter som skyddar den främre linsen. Motljusskyddet ① hjälper också till att skydda den främre linsen.
- När objektivet förvaras i sin flexibla objektivpåse ska både främre och bakre linskydd vara monterade. Objektivet kan även förvaras med motljusskyddet ① monterat i omvänt läge.
- När objektivet är monterat på kameran bör du inte lyfta eller hålla kameran och objektivet i motljusskyddet ①.
- Om objektivet inte ska användas under en längre tidsperiod ska det förvaras svalt och torrt, så att mögel kan undvikas. Förvara det också skyddat mot direkt solljus och kemikalier såsom kamfer och naftalen.

- Se till att det inte kommer vatten på objektivet och tappa det inte i vatten, eftersom det då kommer att rosta och sluta fungera.
- Förstärkt plast används i vissa av objektivets delar. Lämna aldrig objektivet på en alltför varm plats för att undvika skador.

Standardtillbehör

- 67-mm främre objektivlock som knäpps på plats LC-67
- Bakre objektivlock LF-1
- Bajonettskydd HB-39
- Flexibelt objektivfodral CL-1015

Extra tillbehör

- 67-mm skruvfilter

Tillbehör som inte passar

- Telekonvertrar (alla modeller)
- Fokuseringsutrustning som autoring BR-4 och alla modeller av autoförlängningsring PK, K-ring och bälgar.
- Monteringsring SX-1

Andra tillbehör är eventuellt inte lämpliga att användas tillsammans med detta objektiv. Mer information finns i dokumentationen som medföljer tillbehören.

Se

Specifikationer

Typ av objektiv	NIKKOR zoomobjektiv av G-typ AF-S DX med inbyggd CPU och Nikons bajonettkoppling (speciellt utvecklad för användning med Nikon SLR-Nikon DX digitalkameror)
Brännvidd	16mm–85mm
Maximal bländare	f/3,5–5,6
Objektivkonstruktion	17 element i 11 grupper (3 asfäriska linselement och 2 ED-linselement)
Bildvinkel	83°–18°50'
Brännviddsskala	16, 24, 35, 50, 70, 85mm
Avståndsinformation	Skickas till kamerahuset
Zoomreglage	Manuellt via separat zoomring
Fokusering	Nikon Internal Focusing-system (IF) (använder intern Silent Wave Motor); manuellt med separat fokusering
Vibrationsreducering	Objektivbyte med VCM-motorer (voice coil)
Skala för fotograferingsavstånd	Graderad i meter och fot från 0,38 m till oändligt avstånd (∞)
Kortaste fokuseringsavstånd	0,38 m vid alla zoominställningar
Antal lamellblad	7 st (rundade)

Irisbländare	Helautomatisk
Bländarintervall	f/3,5 till f/22 (vid 16mm), f/5,6 till f/36 (vid 85mm)
Exponeringsmätning	Via metod med full bländare
Tillbehörsstorlek	67 mm (P = 0,75 mm)
Storlek	Ungefär 72 mm (diam.) × 85 mm (utanför kamerans objektivfäste)
Vikt	Ungefär 485 g

Specifikationer och utförande kan ändras när som helst, utan att tillverkaren meddelar detta och utan någon skyldighet för densamme.

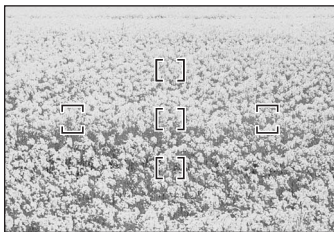
Information om att använda vidvinkel- eller supervidvinkel-AF-Nikkor-objektiv

I följande situationer kanske autofokus inte fungerar som förväntat vid bildtagning med vidvinkel- och supervidvinkel-AF-Nikkor-objektiv.

- E** En person som står framför en avlägset belägen bakgrund



- F** Ett fält fullt av blommor



1. När huvudmotivet i fokuseringsramarna är förhållandevis litet

När en person som står framför en avlägsen bakgrund placeras inom fokusmarkeringarna, enligt bilden E, kan bakgrunden vara i fokus, medan motivet är suddigt.

2. När huvudmotivet är ett litet mönstrat objekt eller en vy

Som bilden F visar kan det vara svårt att använda autofokuseringen när motivet är starkt mönstrat eller har låg kontrast, som exempelvis ett fält med blommor.

Lösning på dessa typer av situationer

- (1) Fokusera på ett annat motiv som befinner sig på samma avstånd från kameran. Lås fokuseringen där, komponera bilden på nytt och tryck av.
- (2) Ställ in kamerans fokusläge till manuell fokusering och fokusera manuellt på motivet.

Se "Erhålla bra resultat med autofokus" i kamerans *Användarhandbok*.

Se

Примечания по безопасности использования

ПРЕДОСТЕРЕЖЕНИЕ

Не разбирайте фотокамеру

Прикосновение к внутренним частям фотокамеры или объектива может привести к получению травм. Ремонт должен производиться только квалифицированными специалистами. В случае повреждения корпуса фотокамеры или объектива в результате падения или другого происшествия отключите сетевой блок питания и/или извлеките батарею и доставьте изделие для проверки в авторизованный сервисный центр Nikon.

В случае неисправности немедленно выключите фотокамеру

При появлении дыма или необычного запаха, исходящего из фотокамеры или объектива, немедленно извлеките батарею, стараясь не допустить ожогов. Продолжение работы с устройством может привести к получению травм. После извлечения батареи или отключения источника питания доставьте изделие для проверки в ближайший авторизованный сервисный центр компании Nikon.

Не пользуйтесь фотокамерой или объективом при наличии в воздухе легковоспламеняющихся газов

Работа с электронным оборудованием при наличии в воздухе легковоспламеняющихся газов может привести к взрыву или пожару.

Не смотрите на солнце через объектив или видоискатель

Если смотреть на солнце или другие источники яркого света через объектив или видоискатель, то это может вызвать необратимое ухудшение зрения.

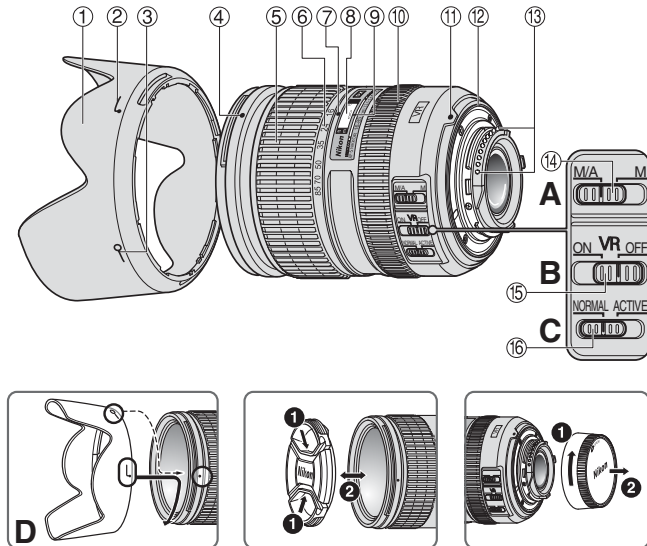
Храните в недоступном для детей месте

Примите особые меры предосторожности во избежание попадания батарей и других небольших предметов детям в рот.

Соблюдайте следующие меры предосторожности во время эксплуатации фотокамеры и объектива

- Не допускайте попадания воды на фотокамеру и объектив. Несоблюдение этого требования может привести к пожару или поражению электрическим током.
- Не прикасайтесь к фотокамере или объективу мокрыми руками. Несоблюдение этого требования может привести к поражению электрическим током.
- При съемке с задним освещением не направляйте объектив на солнце, а также не допускайте попадания солнечного света в объектив, так как это может привести к перегреву фотокамеры и ее возгоранию.
- Если объектив не будет использоваться в течение длительного времени, прикрепите переднюю и заднюю крышки объектива и не оставляйте объектив под прямыми солнечными лучами. Несоблюдение этого условия может привести к возгоранию, поскольку объектив может сосредоточить солнечные лучи на каком-либо легковоспламеняющемся предмете.

Обозначения на иллюстрации




(): ссылочная страница

- ① Бленда объектива (СТР. 68)
- ② Указатель прикрепления бленды объектива (СТР. 68)
- ③ Указатель регулировки бленды объектива (СТР. 68)
- ④ Указатель крепления бленды объектива (СТР. 68)
- ⑤ Кольцо увеличения (СТР. 65)
- ⑥ Шкала фокусного расстояния
- ⑦ Указатель фокусного расстояния
- ⑧ Шкала расстояния
- ⑨ Указатель расстояния
- ⑩ Фокусирующее кольцо (СТР. 65)
- ⑪ Указатель крепления
- ⑫ Резиновое кольцо крепления объектива (СТР. 69)
- ⑬ Контакты CPU (СТР. 69)
- ⑭ Переключатель режимов фокусировки (СТР. 65)
- ⑮ Переключатель подавления вибраций ON/OFF (СТР. 66)
- ⑯ Переключатель режимов подавления вибраций (СТР. 66)

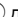
Благодарим за приобретение объектива AF-S DX NIKKOR 16-85мм f/3,5-5,6G ED VR. Объективы DX Nikkor разработаны специально для использования с цифровыми зеркальными фотокамерами Nikon (формат Nikon DX), например с моделями D300 и D90. При использовании с фотокамерами формата Nikon DX угол изображения объектива эквивалентен фокусному расстоянию приблизительно 1,5× в формате 35мм. До использования этого объектива ознакомьтесь с данными инструкциями и прочитайте *Руководство пользователя* фотокамеры.

Основные возможности

- При включении функции подавления вибраций (VR) можно использовать более длительные выдержки (приблизительно на три ступени*), тем самым увеличивая диапазон значений выдержки и зума (особенно при ручной съемке). (*Основано на результатах, полученных в условиях измерений компании Nikon. Результаты подавления вибраций могут зависеть от ситуации и условий съемки.)
- Данный объектив использует бесшумный волновой привод Silent Wave Motor для управления механизмом фокусировки, что делает процесс автофокусировки плавным, бесшумным и практически мгновенным. Переключатель режимов фокусировки  обеспечивает удобное переключение между автоматическим (A) и ручным (M) режимами фокусировки.

- Более точный контроль экспозиции достигается при установке объектива на фотокамеру Nikon с возможностью 3D цветовой матричного замера, так как информация о расстоянии до объекта передается от объектива к фотокамере.
- При использовании в объективе трех асферических элементов и двух элементов со сверхнизкой дисперсией (ED) достигаются резкие снимки практически без цветной окантовки. Кроме того, образуемое семилепестковой диафрагмой отверстие близко по форме к окружности, что делает зону, находящуюся не в фокусе, более мягкой и незаметной.

Фокусировка, увеличение и глубина резкости

Прежде чем выполнять фокусировку, поверните кольцо увеличения  для регулировки фокусного расстояния, пока в видоискателе не будет выделена необходимая композиция.

Если фотокамера оснащена кнопкой или рычажком просмотра глубины резкости (затемнение), то глубину резкости можно проверить через видоискатель фотокамеры.


- Вследствие оптических характеристик данного объектива при съемке с близких расстояний фокусное расстояние немного уменьшается.
- На шкале расстояния не отображается точное расстояние между объектом съемки и фотокамерой. Эти значения являются приблизительными, и их следует использовать только в качестве ориентировочных. При съемке пейзажей на большом расстоянии глубина резкости может повлиять на функционирование фотокамеры так, что фокусировка может быть выполнена не на бесконечность, а на более близкое расстояние.

Фокусировка (Рис. А)

Установите переключатель режимов фокусировки фотокамеры в соответствии с приведенной таблицей.

Режим фокусировки фотокамеры	Режим фокусировки объектива	
	M/A	M
AF-A/AF-S/ AF-C	Автофокусировка с приоритетом ручных настроек	Ручная фокусировка (доступна функция focus assist)
M	Ручная фокусировка (доступна функция focus assist)	

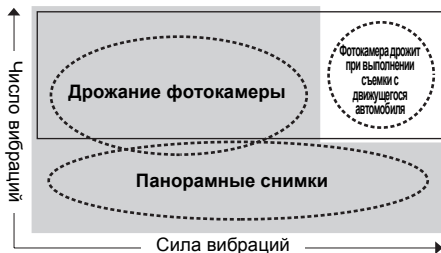
Автофокусировка с блокировкой ручных настроек (режим M/A)

- 1 Установите переключатель режимов фокусировки  в положение M/A.
- 2 Включенная функция автофокусировки отменяется при вращении специального кольца фокусировки; при этом спусковая кнопка затвора должна быть нажата наполовину или должна быть нажата кнопка AF-ON, если она имеется на корпусе фотокамеры.
- 3 Снова нажмите спусковую кнопку затвора наполовину или кнопку AF-ON для отмены ручной фокусировки и возобновления автофокусировки.

Получение хороших результатов съемки с использованием автофокусировки

См. «Примечания по использованию широкоугольных объективов AF Nikkor» (СТР. 71).

Режим подавления вибраций (VR II) Основное понятие подавления вибраций



- Установите переключатель режима подавления вибраций в положение **NORMAL**.
- Установите переключатель режима подавления вибраций в положение **ACTIVE**.

При съемке изображений

Установите переключатель режима подавления вибраций в положение **NORMAL** или **ACTIVE**.

При съемке панорамных снимков

Установите переключатель режима подавления вибраций в положение **NORMAL**.

При съемке изображений с движущегося автомобиля

Установите переключатель режима подавления вибраций в положение **ACTIVE**.

Установка переключателя подавления вибраций ON/OFF (Рис. В)

ON: Подавление вибраций выполняется при нажатии спусковой кнопки затвора наполовину и в момент спуска затвора. Поскольку в видоискателе выполняется подавление вибраций, автоматическую/ручную фокусировку и точное кадрирование объекта съемки выполнить легче.

OFF: Подавление вибраций не выполняется.

Установка переключателя режима подавления вибраций (Рис. С)

NORMAL: Механизм подавления вибраций в первую очередь устраняет последствия дрожания фотокамеры, позволяя выполнять мягкие панорамные снимки.

ACTIVE: Механизм подавления вибраций компенсирует наиболее заметные дрожания фотокамеры, например дрожание фотокамеры при съемке с движущегося автомобиля. В этом режиме не выполняется автоматического различения объективом панорамной съемки и дрожания фотокамеры.

Примечания по использованию подавления вибрации

- После нажатия спусковой кнопки затвора наполовину необходимо дождаться стабилизации изображения в видоискателе перед тем, как нажать спусковую кнопку затвора до конца.
- При съемке панорамных снимков не забудьте установить переключатель режима подавления вибраций в положение **NORMAL**.
- При съемке панорамы по широкой траектории подавление вибраций фотокамеры в направлении съемки панорамы не будет выполняться. Например, при панорамировании фотокамеры в горизонтальном направлении подавляются ее вертикальные дрожания. Это позволяет стабилизировать изображение, а также достичь нужного эффекта панорамирования.
- Вследствие особенностей характеристик механизма подавления вибраций после того, как будет отпущена кнопка спуска затвора, изображение в видоискателе может оказаться смазанным.
- Не выключайте фотокамеру и не снимайте с фотокамеры объектив при работе в режиме подавления вибраций. Если пренебречь этим примечанием, то при сотрясении объектива может послышаться звук, как при отсоединении или поломке внутренних компонентов. Это не является неисправностью. Для устранения этой ситуации снова включите фотокамеру.

- При использовании моделей фотокамер, оснащенных встроенной вспышкой, при заряде вспышки функция подавления вибраций не работает.
- Если фотокамера установлена на штатив, установите переключатель подавления вибраций ON/OFF **15** в положение **OFF**. Однако этот переключатель рекомендуется установить в положение **ON** при использовании фотокамеры на штативе с незакрепленной головкой или на моноподе.
- При использовании таких фотокамер с автофокусировкой, как модели серии D2 и D300, оснащенных кнопкой AF-ON, функция подавления вибрации не будет работать при нажатии кнопки AF-ON.

Установка диафрагмы

На фотокамере можно настроить параметры диафрагмы.

Изменение максимального значения диафрагмы

При увеличении с 16мм до 85мм на объективе максимальное значение диафрагмы уменьшается ступенями по $1^{1/3}$.

Однако фотокамера компенсирует любые изменения значений диафрагмы путем регулирования выдержки, чтобы обеспечить правильное значение экспозиции.

Съемка фотографий с использованием фотоаппаратов со встроенной вспышкой

- Для предотвращения этого явления не используйте бленду объектива ①.
- Встроенную вспышку нельзя использовать для съемки с расстояний менее 0,6 м.

Цифровые фотокамеры SLR	Поддерживаемые значения фокусного расстояния/ расстояния съемки
D300/D200	• 16мм или более/без ограничений
D100	• 16мм/1 м или более • 24мм или более/без ограничений
D90/D80/D50	• 16мм/2 м или более • 24мм или более/без ограничений
Серия D70/D60/серия D40	• 24мм или более/без ограничений

Встроенные вспышки фотокамер D300, D200, D90, D80 и D50 поддерживают фокусное расстояние 18мм или более; встроенная вспышка фотокамеры D100 поддерживает фокусное расстояние 20мм или более. Виньетирование возникает при съемке с фокусным расстоянием 16мм.

Использование бленды с байонетным креплением NB-39 Установка бленды

Совместив указатель прикрепления бленды объектива (⌚) ② на бленде с указателем крепления бленды объектива ④ на объективе, поворачивайте бленду ① против часовой стрелки (держа фотокамеру объективом от себя) до полной фиксации (Рис. D).

- Убедитесь, что установочная метка объектива совпадает с указателем регулировки бленды объектива (—○) ③.
- Если бленда установлена на объектив ненадлежащим образом, может возникнуть эффект виньетирования.
- Для облегчения установки или снятия бленды удерживайте ее за основание (рядом с установочной меткой бленды), а не за внешнюю кромку.

Снятие бленды

Чтобы отсоединить бленду, удерживайте ее за основание (рядом с установочной меткой бленды) и поверните по часовой стрелке, удерживая фотокамеру объективом от себя.

Уход за объективом

- Избегайте попадания грязи на контакты CPU ⑬ или их повреждения.
- При повреждении резинового кольца крепления объектива ⑫ обратитесь за помощью к ближайшему авторизованному дилеру компании Nikon или в сервисный центр.
- Выполняйте очистку поверхности объектива продуванием воздухом. Для удаления грязи и пятен используйте мягкую, чистую хлопчатобумажную ткань или протирочную ткань для объектива, смоченную этанолом (алкоголем) или жидкостью для чистки линз. Протирайте круговыми движениями от центра к краям, стараясь не оставлять следов или дотрагиваться до других частей объектива.
- Не используйте растворитель или бензол для очистки объектива, так как это может стать причиной его повреждения, вызвать пожар или проблемы со здоровьем.
- Для защиты передней линзы объектива можно использовать нейтральные светофильтры. Бленда объектива ① также помогает защитить переднюю линзу объектива.
- При хранении объектива в мягком чехле следует прикрепить переднюю и заднюю крышки объектива. Объектив также можно хранить, прикрепив к нему бленду объектива ① обратной стороной.
- Не поднимайте и не носите объектив или фотокамеру, держась за прикрепленную к объективу бленду ①.
- Если объектив не будет использоваться в течение длительного времени, храните его в сухом, прохладном месте для защиты от влаги. Никогда не оставляйте объектив под воздействием прямых солнечных лучей и не подвергайте его воздействию химических, например камфарных или нафталиновых средств.

- Избегайте попадания на объектив воды и не бросайте его в воду, так как это может стать причиной возникновения ржавчины или неисправности.
- В некоторых частях объектива используется пластиковый материал повышенной прочности. Для предотвращения повреждения никогда не оставляйте объектив в местах с повышенной температурой.

Стандартные принадлежности

- Передняя крышка объектива LC-67 диаметром 67 мм
- Задняя крышка объектива LF-1
- Бленда с байонетным креплением HB-39
- Мягкий чехол для объектива CL-1015

Дополнительные принадлежности

- Ввинчивающиеся фильтры диаметром 67 мм

Несовместимые принадлежности

- Телеконвертеры (все модели)
- Автоматическое кольцо BR-4 и все модели автоматического кольца увеличения РК, кольцо К и фокусирующее кольцо SX-1

Другие принадлежности могут не подходить для использования с данным объективом.

Дополнительные сведения см. в документации, прилагаемой к принадлежностям.

Технические характеристики

Тип объектива	Тип G AF-S DX зум-объектив NIKKOR со встроенным CPU и байонетной оправой Nikon (разработана специально для использования с цифровыми фотокамерами Nikon SLR формата Nikon DX)
Фокусное расстояние	16мм–85мм
Максимальное значение диафрагмы	f/3,5–5,6
Структура объектива	17 элементов в 11 группах (3 асферических и 2 ED элемента объектива)
Угол изображения	83°–18°50'
Шкала фокусного расстояния	16, 24, 35, 50, 70, 85мм
Информация о расстоянии до объекта	Выход до корпуса фотокамеры
Управление зумом	Ручное, с помощью отдельного кольца увеличения
Фокусировка	Система внутренней фокусировки Nikon Internal Focusing (IF) (с помощью бесшумного волнового привода Silent Wave Motor); ручную - с помощью отдельного кольца увеличения

Подавление вибрации	Метод перемещения линз с помощью электродвигателей с линейной обмоткой (VCM)
Шкала расстояния съемки	Разметка в метрах и футах от 0,38 м до бесконечности (∞)
Наиболее близкое расстояние для фокусировки	0,38 м при всех параметрах зума
Число лепестков диафрагмы	7 лепестков (округлая)
Диафрагма	Полностью автоматическая
Шкала диафрагмы	от f/3,5 до f/22 (при 16мм), от f/5,6 до f/36 (при 85мм)
Измерение экспозиции	С помощью метода полной диафрагмы
Размер насадки	67 мм (P = 0,75 мм)
Размеры	Прибл. диаметр 72 мм × 85 мм (выдвижение из оправы объектива)
Масса	Прибл. 485 г

Характеристики и дизайн могут быть изменены без предупреждения и каких-либо обязательств со стороны изготовителя.

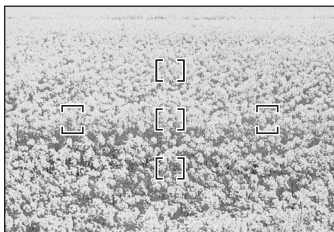
Примечания по использованию широкоугольных объективов AF Nikkor

В следующих ситуациях автофокусировка может работать ненадлежащим образом при съемке с помощью широкоугольных объективов AF Nikkor.

Е Человек, стоящий перед фоном, находящимся на большом расстоянии



Ф Поле, покрытое цветами



1. Если главный объект съемки, находящийся в рамках фокуса, относительно малого размера на изображении

Как показано на рис. Е, при наведении рамки фокуса на человека, позади которого имеется обширный задний фон, фокусировка может быть выполнена не на человеке, а на этом фоне.

2. Если основной объект съемки является ярким, узорчатым объектом или экспозицией

Если объект имеет яркие узоры или отличается низким уровнем контрастности, например поле цветов, как показано на рис. F, возможно, автофокусировку будет сложно выполнить.

Способы действий в подобных ситуациях

- (1) Выполните фокусировку на другом объекте, расположенном на том же расстоянии от фотокамеры, затем используйте блокировку фокусировки, повторно скомпонуйте кадр и сделайте снимок.
- (2) Установите ручной режим фокусировки фотокамеры и выполните фокусировку на объекте съемки вручную.

См. «Получение хороших результатов съемки с использованием автофокусировки» в *Руководство пользователя фотокамеры.*

Veiligheidsvoorschriften

WAARSCHUWING

Haal het toestel niet uit elkaar

Het aanraken van de inwendige delen van het fototoestel of van het objectief kan een letsel veroorzaken.

Herstellingen mogen alleen worden uitgevoerd door bevoegde technici. Indien het fototoestel of het objectief breekt na een val of een ander ongeluk, laat u het product door een door Nikon erkende servicedienst nakijken nadat u de stekker uit het stopcontact hebt gehaald en/of de batterijen hebt verwijderd.

Schakel het toestel onmiddellijk uit bij storingen

Indien u merkt dat er rook of een ongewone geur uit het fototoestel of het objectief komt, moet u de batterij onmiddellijk verwijderen om brandwonden te vermijden. Verdere bediening van het toestel kan een letsel tot gevolg hebben.

Nadat u de stroombron hebt verwijderd of losgekoppeld, laat u het toestel nakijken door een door Nikon erkende servicedienst.

Gebruik het fototoestel of het objectief niet in de buurt van ontvlambare gassen

Het bedienen van elektronische apparatuur in de buurt van ontvlambare gassen kan leiden tot een ontploffing of brand.

Kijk niet naar de zon door het objectief of de beeldzoeker

Kijken naar de zon of naar ander fel licht door het objectief of de beeldzoeker kan een blijvend oogletsel veroorzaken.

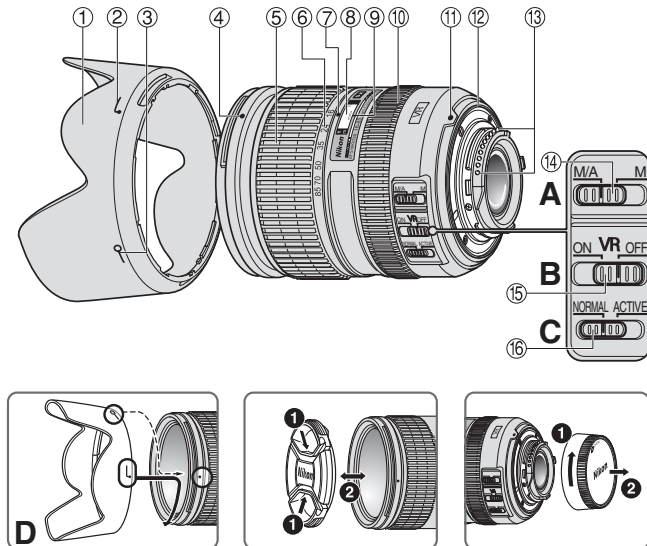
Buiten het bereik van kinderen houden

Zorg ervoor dat kleine kinderen de batterijen of andere kleine onderdelen niet in hun mond kunnen stoppen.

Let op de volgende punten bij het gebruik van het fototoestel en het objectief

- Houd de camera en het objectief droog. Indien u deze voorzorgsmaatregel niet in acht neemt, kan dit brand of een elektrische schok tot gevolg hebben.
- Bedien het fototoestel of het objectief niet of raak deze niet aan met natte handen. Indien u deze voorzorgsmaatregel niet in acht neemt, kan dit een elektrische schok tot gevolg hebben.
- Wanneer u opnames maakt bij tegenlicht, mag u het objectief niet naar de zon richten en moet u vermijden dat zonlicht rechtstreeks in het objectief valt. Dit kan namelijk leiden tot oververhitting van de camera met mogelijk brand tot gevolg.
- Wanneer u het objectief niet gebruikt gedurende een langere periode, bevestig dan zowel de voorste als de achterste objectiefdoppen om het objectief te beschermen tegen direct zonlicht. Indien u deze voorzorgsmaatregel niet in acht neemt, kan dit brand tot gevolg hebben, aangezien het objectief het zonlicht kan convergeren op een ontvlambaar voorwerp.

Benamingen




(): referentiepagina

- ① Zonnekap (P. 78)
- ② Koppelingwijzer zonnekap (P. 78)
- ③ Vergrendelingswijzer zonnekap (P. 78)
- ④ Bevestigingswijzer zonnekap (P. 78)
- ⑤ Zoomring (P. 75)
- ⑥ Schaal brandpuntsafstand
- ⑦ Index brandpuntsafstand
- ⑧ Schaal afstand
- ⑨ Afstand indexlijn
- ⑩ Scherpstelling (P. 75)
- ⑪ Bevestigingswijzer
- ⑫ Rubberen afdichtingsring voor lensbevestiging (P. 79)
- ⑬ CPU-contactpunten (P. 79)
- ⑭ Scherpstelmodusshakelaar (P. 75)
- ⑮ ON/OFF-schakelaar voor vibratiereductie (P. 76)
- ⑯ Vibratiereductiemodusshakelaar (P. 76)

NI

Bedankt voor de aankoop van het AF-S DX NIKKOR 16-85mm f/3,5-5,6G ED VR-objectief. DX Nikkor-objectieven zijn speciaal ontworpen voor Nikon digitale SLR (Nikon DX-formaat)-camera's, zoals de D300 en D90. Wanneer het objectief is geplaatst op foto toestellen van Nikon DX-formaat, is de beeldhoek van het objectief gelijk aan circa 1,5x de brandpuntsafstand in 35mm-formaat. Lees deze instructies eerst door en raadpleeg de *Gebruikshandleiding* van uw foto toestel alvorens u deze lens gebruikt.

Belangrijke functies

- Door vibratiereductie te activeren (VR) kunnen langere snelle sluitertijden (circa vier keer langer*) worden gebruikt waardoor meer snelle sluitertijden en zoomstanden kunnen worden toegepast, vooral wanneer u de camera vasthoudt om te fotograferen. (*Gebaseerd op resultaten verkregen volgens de meetvoorwaarden van Nikon. De effecten van vibratiereductie kunnen variëren naargelang de opnameomstandigheden en het gebruik.)
- Dit objectief maakt gebruik van een Silent Wave-motor om het scherpstellingsmechanisme aan te drijven, waardoor de autofocus vloeiend, stil en bijna onmiddellijk gebeurt. De scherpstelmodus schakelaar  is voorzien om eenvoudig kiezen tussen autofocus (A) of manueel scherpstellen (M) mogelijk te maken.
- Een nauwkeurigere belichtingsregeling is mogelijk als het objectief op een Nikon-foto toestel met 3D-kleurenmatrixmeting is bevestigd, omdat de afstandgegevens van het onderwerp worden overgedragen van het objectief naar het foto toestel.
- Door drie asferische en twee extra lage dispersielenselementen (ED) te gebruiken, worden scherpe beelden gegarandeerd die zo goed als vrij zijn van kleurranden. Bovendien staat het diafragma met zeven bladen garant voor een nagenoeg cirkelvormig diafragma. Daardoor worden delen van het beeld waarop niet is scherpgesteld, zacht en discreet.

Scherpstellen, zoomen en scherptediepte

Voordat u kunt scherpstellen, draait u de zoomring ⑤ om de brandpuntsafstand aan te passen totdat de gewenste compositie wordt weergegeven in de beeldzoeker.

Indien uw camera beschikt over een voorbeeldknop of -hendel (stop-beneden), kunt u de scherptediepte zien door de zoeker van de camera.

- Wegens de optische eigenschappen van dit objectief wordt de brandpuntsafstand iets kleiner bij kleinere scherpstelafstanden.
- De afstandsschaal geeft niet de exacte afstand weer tussen het onderwerp en de camera. Waarden zijn benaderingen en dienen enkel als algemene referentie. Bij het fotograferen van landschappen kan de velddiepte de werking beïnvloeden waardoor de camera mogelijk op een punt scherpstelt dat dichterbij ligt dan oneindig.

Scherpstellen (fig. A)

Stel de scherpstelmodus-selector van uw camera in volgens deze tabel.

Scherpstelmodus van het fototoestel	Scherpstelmodus van het objectief	
	M/A	M
AF-A/AF-S/ AF-C	Autofocus met manuele prioriteit	Manueel scherpstellen (hulpfunctie is beschikbaar)
M	Manueel scherpstellen (hulpfunctie is beschikbaar)	

Autofocus met handmatige overbrugging (M/A-modus)

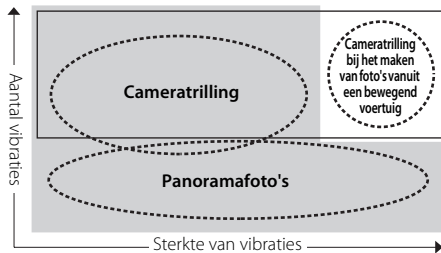
- 1 Stel de scherpstelmodus-schakelaar ⑭ in op **M/A**.
- 2 Autofocus is ingeschakeld, maar u kunt dit opheffen door de aparte scherpstelling te draaien terwijl u de ontspanningsknop half ingedrukt houdt of door te drukken op de AF-ON-knop op fototoestellen die hiermee zijn uitgerust.
- 3 Druk de ontspanningsknop of de AF-ON-knop opnieuw half in om de handmatige scherpstelling te annuleren en autofocus te hernemen.

Goede resultaten met autofocus

Zie "Opmerkingen over het gebruik van de groothoek of de supergroothoek van de AF Nikkor-objectieven" (P. 81).

Vibratiereductiemodus (VR II)

Basisconcept van vibratiereductie



■ Stel de vibratiereductieschakelaar in op **NORMAL**.

□ Stel de vibratiereductieschakelaar in op **ACTIVE**.

Bij het fotograferen

Stel de vibratiereductieschakelaar in op **NORMAL** of **ACTIVE**.

Bij panoramafotografie

Stel de vibratiereductieschakelaar in op **NORMAL**.

Bij fotografie vanuit een bewegend voertuig

Stel de vibratiereductieschakelaar in op **ACTIVE**.

De vibratiereductie ON/OFF -schakelaar (fig. B)

ON: Vibratie wordt verminderd terwijl de ontspanknop half wordt ingedrukt en ook op het moment dat de ontspanknop wordt losgelaten. Omdat vibratie wordt verminderd in de beeldzoeker wordt automatisch en handmatig scherpstellen en nauwkeurige kadering van het onderwerp gemakkelijker.

OFF: Vibratie wordt niet verminderd.

De vibratiereductiemodus schakelaar instellen (fig. C)

NORMAL: Het vibratiereductiemechanisme vermindert vooral cameratrillingen, waardoor vloeiende panorama-opnamen mogelijk worden.

ACTIVE: Het vibratiereductiemechanisme vermindert vooral zichtbare cameratrillingen, wanneer u bijvoorbeeld foto's neemt vanuit een bewegend voertuig. In deze modus maakt de lens niet automatisch het onderscheid tussen pannen en cameratrillingen.

Opmerkingen over het gebruik van de vibratiereductie

- Nadat u de ontspanknop half hebt ingedrukt, wacht u totdat het beeld in de beeldzoeker stabiliseert alvorens u de ontspanknop verder indrukt.
- Zet bij panorama-opnamen de vibratiereductiemoduschakelaar op **NORMAL**.
- Als het foto toestel gepand wordt in een grote cirkel, wordt er geen compensatie uitgevoerd voor bewegingen van het foto toestel in de panrichting. Wanneer u bijvoorbeeld de camera horizontaal beweegt, worden verticale cameratrillingen onderdrukt. Dit stabiliseert het beeld terwijl het gewenste bewegingseffect kan worden gerealiseerd.
- Als een gevolg van de eigenschappen van vibratiereductie is het mogelijk dat het beeld in de beeldzoeker vaag wordt na het loslaten van de sluiterknop. Dit is geen storing.
- Schakel het foto toestel niet uit of verwijder het objectief niet van het foto toestel terwijl de vibratiereductie in werking is. Als u deze voorzorgsmaatregel niet in acht neemt, kan het objectief klinken en aanvoelen alsof een interne component is losgekomen of afgebroken wanneer ermee wordt geschud. Dit is geen storing. Schakel het foto toestel opnieuw in om dit te corrigeren.

- Bij foto toestellen met ingebouwde flitser werkt de vibratiereductie niet wanneer de ingebouwde flitser wordt opgeladen.
- Als het foto toestel op een statief met drie poten is geplaatst, stelt u de ON/OFF-schakelaar voor vibratiereductie ⑮ in op **OFF**. Het is echter aan te raden de schakelaar op **ON** in te stellen wanneer u de camera gebruikt met een statief met drie poten zonder het uiteinde van het statief vast te maken of met een statief met één poot.
- Bij foto toestellen met autofocus, zoals de D2-serie en de D300-modellen, die zijn uitgerust met een AF-ON-knop, werkt vibratiereductie niet wanneer de AF-ON-knop wordt ingedrukt.

De diafragma instellen

Gebruik het foto toestel om de instellingen van de diafragma aan te passen.

Variabele maximale diafragma's

Door met de lens te zoomen van 16mm naar 85mm, vermindert de maximale lensopening met $1\frac{1}{3}$ diafragma's.

De camera compenseert echter diafragmawijzigingen door de sluitertijd aan te passen en zo de correcte belichtingswaarde te behouden.

Foto's nemen met een foto toestel met ingebouwde flitser

- Om vignetteren te voorkomen maakt u geen gebruik van de zonnekap ①.
- De ingebouwde flitser kan niet worden gebruikt op afstanden van minder dan 0,6 m.

Digitale SLR-fototoestellen	Ondersteunde brandpuntsafstand/opnameafstand
D300/D200	• 16mm of langer/geen beperkingen
D100	• 16mm/1 m of hoger • 24mm of langer/geen beperkingen
D90/D80/D50	• 16mm/2 m of hoger • 24mm of langer/geen beperkingen
D70-serie/D60/ D40-serie	• 24mm of langer/geen beperkingen

De ingebouwde flitsers van de D300, D200, D90, D80 en D50 zijn geschikt voor brandpuntsafstanden van 18mm of meer, terwijl de ingebouwde flitser van de D100 geschikt is voor brandpuntsafstanden van 20mm of meer. Vignettering komt voor op een brandpuntsafstand van 16mm.

Bajonetkap HB-39 gebruiken

De kap bevestigen

Lijn de koppelingwijzer van de zonnekap (☐) ② op de kap uit met de bevestigingswijzer van de zonnekap ④ op het objectief en draai de kap ① tegen de klok in (wanneer u het objectief van het foto toestel van u wegricht) tot hij vastklikt (fig. D).

- Zorg ervoor dat de bevestigingsmarkering van de zonnekap wordt uitgelijnd met de vergrendelingswijzer van de zonnekap (—o) ③.
- Als de zonnekap niet correct is bevestigd, kan er vignettering voorkomen.
- Om het vastmaken of verwijderen van de zonnekap te vergemakkelijken, neemt u deze aan de basis vast (bij het verbindingsstuk van de zonnekap) in plaats van aan de buitenste rand.

De kap losmaken

Houdt de zonnekap vast bij de basis (bij het verbindingsstuk van de zonnekap) en draai rechtsom, gezien vanuit het standpunt wanneer u de camera vasthoudt met het objectief weg van u gericht, om los te maken.

Onderhoud van het objectief

- Zorg ervoor dat de CPU-contactpunten ⑬ niet vuil of beschadigd worden.
- Als de rubberen afdichtingsring voor de lensbevestiging ⑫ beschadigd is, bezoekt u de dichtstbijzijnde officiële Nikon-dealer of service center voor herstel.
- Reinig het objectief met een blaasbalgje. Om vuil en vlekken te verwijderen, gebruikt u een zachte, zuivere katoenen doek of een objectiefdoekje met ethanol (alcohol) of objectiefreiniger. Maak ronddraaiende bewegingen van het midden naar de buitenkant en let erop dat u geen strepen maakt of andere onderdelen van het objectief aanraakt.
- Gebruik nooit thinner of benzeen om de lens te reinigen aangezien dit de lens kan beschadigen, of brand of gezondheidsproblemen kan veroorzaken.
- NC-filters zijn beschikbaar om het voorste objectiefelement te beschermen. De zonnekap ① helpt ook om de voorkant van het objectief te beschermen.
- Wanneer u het objectief in het flexibele objectiefetui opbergt, maakt u zowel de voorste als de achterste objectiefdoppen vast. Het objectief kan ook worden opgeborgen terwijl de zonnekap ① in de omgekeerde positie is bevestigd.
- Wanneer het objectief is geïnstalleerd op een fototoestel, mag u het fototoestel en het objectief niet optillen of vasthouden aan de zonnekap ①.

- Berg het objectief op in een koele, droge plaats om schimmel te voorkomen, wanneer u het objectief gedurende een lange periode niet gebruikt. Berg het objectief ook op om deze te beschermen tegen rechtstreeks zonlicht of chemicaliën zoals kamfer en naftaleen.
- Laat geen water op het objectief komen en laat het objectief niet in water vallen. Hierdoor zal het objectief roesten en slecht functioneren.
- Bepaalde onderdelen van het objectief zijn vervaardigd uit versterkt plastic. Zet het objectief nooit in een overmatig hete ruimte om schade te voorkomen.

Standaardaccessoires

- 67-mm makkelijk te bevestigen voorste objectiefdop LC-67
- Achterste objectiefdop LF-1
- Bajonetkap HB-39
- Flexibel objectiefetui CL-1015

Optionele accessoires

- 67-mm vastschroefbare filters

Niet-compatibele accessoires

- Teleconvertoren (alle modellen)
- Autoring BR-4 en alle modellen van de automatische verlengingsring PK, K-ring en bevestiging voor blaasbalg.
- Verbindingsring SX-1

Andere accessoires zijn mogelijk niet geschikt voor gebruik met dit objectief. Raadpleeg de bijgeleverde documentatie bij de accessoires voor meer informatie.

Technische gegevens

Objectieftype	G-type AF-S DX Zoom-NIKKOR-objectief met ingebouwde CPU en Nikon-bajonetsluiting (speciaal ontworpen voor gebruik met Nikon digitale SLR-Nikon DX-formaat foto toestellen)
Brandpuntsafstand	16mm–85mm
Maximaal diafragma	f/3,5–5,6
Objectiefopbouw	17 elementen in 11 groepen (3 asferische lenzen en 2 ED-objectievelement)
Beeldhoek	83°–18°50'
Schaal brandpuntsafstand	16, 24, 35, 50, 70, 85mm
Afstandgegevens	Uitgang naar fototoestel
Zoombediening	Manueel via aparte zoomring
Scherpstellen	Nikon intern scherpstelsysteem (IF) (met behulp van een Silent Wave-motor); handmatig via aparte scherpstelring
Vibratiereductie	Lens-shiftmethode met behulp van voice coil-motoren (VCM's)
Schaal opnameafstand	Schaalverdeling in meters vanaf 0,38 m tot oneindig (∞)

Dichtste scherpstelafstand	0,38 m bij alle zoominstellingen
Aantal diafragma-bladen	7 stuks (afgerond)
Diafragma	Volledig automatisch
Bereik diafragma	f/3,5 tot f/22 (bij 16mm), f/5,6 tot f/36 (bij 85mm)
Meting belichting	Met de volledige diafragrammethode
Grootte hulpstuk	67 mm (P = 0,75 mm)
Afmetingen	Circa 72 mm (dia.) × 85 mm (verlenging van de objectiefbevestigingsrand van het fototoestel)
Gewicht	Circa 485 g

Wijzigingen in ontwerp en technische gegevens voorbehouden zonder voorafgaande kennisgeving of verplichting vanwege de fabrikant.

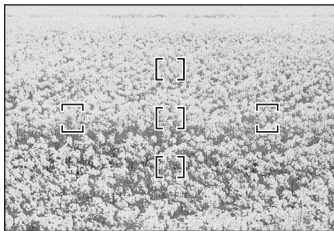
Opmerkingen over het gebruik van de groothoek of de supergroothoek van de AF Nikkor-objectieven

In de onderstaande situaties is het mogelijk dat autofocus niet functioneert zoals verwacht wanneer u foto's neemt met de groothoek of de supergroothoek van de AF Nikkor-objectieven.

- E** Een persoon die voor een achtergrond in de verte staat



- F** Een bloemenveld



1. Wanneer het hoofdonderwerp in de scherpstelhaakjes betrekkelijk klein is

Wanneer een persoon die voor een achtergrond in de verte staat, binnen de scherpstelhaakjes wordt geplaatst, zoals getoond in fig. E, is het mogelijk dat wordt scherpgesteld op de achtergrond en niet op het onderwerp.

2. Wanneer het hoofdonderwerp een fijn onderwerp of fijne scène is, met een patroon

Wanneer het onderwerp fijn is en voorzien is van een patroon of een laag contrast heeft, zoals een bloemenveld, zoals getoond in fig. F, kan het moeilijk zijn om scherp te stellen zonder autofocus te gebruiken.

Oplossingen voor deze soorten situaties

- (1) Stel scherp op een ander onderwerp op dezelfde afstand van het fototoestel, gebruik vervolgens de scherpstelvergrendeling, stel het beeld opnieuw samen en neem de foto.
- (2) Stel de scherpstelstand van de camera in op handmatige scherpstelling en stel handmatig scherp op het onderwerp.

Raadpleeg "Goede resultaten met autofocus" in de *Gebruikshandleiding* van het fototoestel.

Note sulle operazioni di sicurezza

ATTENZIONE

Non smontare

Toccando le parti interne della fotocamera o dell'obiettivo si potrebbero causare dei guasti. Le riparazioni devono essere eseguite solamente da tecnici qualificati. Qualora, in caso di caduta o di qualsiasi altro incidente, la fotocamera o l'obiettivo dovessero rompersi, portare il prodotto presso un punto di assistenza Nikon autorizzato per l'ispezione, dopo averlo disinserito dalla presa e/o rimosso la batteria.

In caso di malfunzionamento, disattivare immediatamente la fotocamera

Qualora dalla fotocamera o dall'obiettivo dovesse uscire del fumo o un odore insolito, rimuovere immediatamente la batteria, facendo attenzione a non ustionarsi. Continuando a utilizzare la fotocamera, sussiste il rischio di lesioni. Dopo aver rimosso o scollegato la fonte di alimentazione, portare il prodotto presso un punto di assistenza Nikon autorizzato per l'ispezione.

Non usare la fotocamera o l'obiettivo in presenza di gas infiammabili

L'utilizzo di apparecchiature elettroniche in presenza di gas infiammabili può causare esplosioni o incendi.

Non guardare il sole in modo diretto attraverso l'obiettivo o il mirino

Guardando in modo diretto il sole o qualsiasi altra fonte intensa di luce, si è soggetti al rischio di indebolimento permanente della vista.

Tenere lontano dalla portata dei bambini

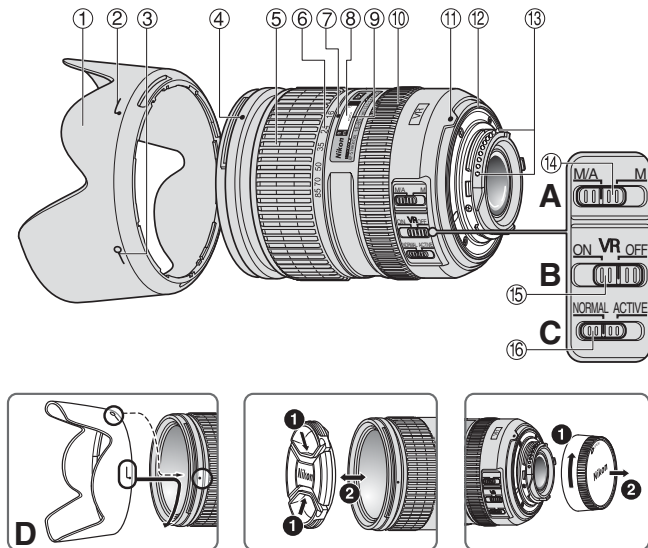
Fare molta attenzione che i bambini non ingeriscano le batterie o altre piccole parti.

Nell'utilizzo della fotocamera e dell'obiettivo, osservare le seguenti precauzioni

- Mantenere la fotocamera e l'obiettivo asciutti. In caso contrario si potrebbe verificare un incendio o scosse elettriche.
- Non maneggiare né toccare la fotocamera o l'obiettivo con le mani bagnate. In caso contrario, si potrebbero verificare scosse elettriche.
- Durante le riprese con luce, non puntare l'obiettivo verso il sole ed evitare che la luce solare passi direttamente attraverso di esso, poiché la fotocamera potrebbe surriscaldarsi ed eventualmente provocare un incendio.
- Se si prevede di non utilizzare l'obiettivo per un periodo prolungato di tempo, montare entrambi i tappi di protezione e riporlo lontano dalla luce diretta del sole. Il mancato rispetto di questa istruzione può causare incendi, poiché l'obiettivo potrebbe concentrare la luce del sole su un oggetto infiammabile.

Denominazione


(): pagina di riferimento



It

Grazie per aver acquistato l'obiettivo AF-S DX NIKKOR 16-85mm f/3,5-5,6G ED VR. Gli obiettivi DX Nikkor sono appositamente concepiti per l'utilizzo con le fotocamere SLR digitali Nikon (formato Nikon DX), come la D300 e la D90. Quando è montato su fotocamere formato Nikon DX, l'angolo d'immagine dell'obiettivo è approssimativamente pari a 1,5 volte la lunghezza focale nel formato 35mm. Prima di utilizzare l'obiettivo, leggere queste istruzioni e la *Manuale d'uso* della fotocamera.

Caratteristiche principali

- Attivando la funzione di riduzione vibrazioni (VR), è possibile impostare tempi di posa più lunghi (approssimativamente di quattro stop*), pertanto si ha una maggiore gamma di tempi di posa e di posizioni dello zoom a disposizione, soprattutto quando si utilizza la fotocamera a mano libera. (*In base ai risultati ottenuti alle condizioni di misurazione Nikon. L'effetto della funzione di riduzione vibrazioni può variare a seconda delle condizioni di ripresa e delle modalità d'uso.)
- Questo obiettivo si avvale di un motore Silent Wave che aziona il meccanismo di messa a fuoco, pertanto la messa a fuoco automatica risulta agevole, silenziosa e quasi immediata. L'interruttore della modalità di messa a fuoco  consente di selezionare facilmente la messa a fuoco automatica (A) o manuale (M).
- Montando questo obiettivo su una fotocamera Nikon in grado di eseguire la misurazione Color matrix 3D, è possibile eseguire un controllo dell'esposizione più preciso, in quanto le informazioni relative alla distanza dal soggetto vengono trasferite dall'obiettivo al corpo macchina.
- L'utilizzo di tre elementi asferici e due elementi ED (extra-low dispersion) all'interno dell'obiettivo assicura fotografie nitide praticamente prive di aberrazioni cromatiche. Inoltre, il diaframma a sette lamelle consente di ottenere un'apertura quasi circolare, pertanto gli oggetti non a fuoco davanti o dietro il soggetto verranno resi con sfocature morbide e gradevoli.

Messa a fuoco, zoom e profondità di campo

Prima di mettere a fuoco, ruotare l'anello dello zoom ⑤ per regolare la lunghezza focale e far rientrare nel mirino la composizione desiderata.

Se la fotocamera è dotata di pulsante o leva di anteprima della profondità di campo (stop-down), è possibile verificare l'effettiva profondità di campo nel mirino della fotocamera.

- A causa delle caratteristiche ottiche dell'obiettivo, quando si mette a fuoco a distanze ravvicinate la lunghezza focale diminuisce leggermente.
- La scala distanze non indica la distanza precisa tra il soggetto e la fotocamera. I valori sono approssimativi e servono solo a titolo di riferimento generale. Durante le riprese di paesaggi distanti, la profondità di campo può influire sul funzionamento della fotocamera, che potrebbe mettere a fuoco su un punto più vicino dell'infinito.

Messa a fuoco (Fig. A)

Posizionare il selettore del modo di messa a fuoco della fotocamera in conformità alla seguente tabella:

Modo di messa a fuoco della fotocamera	Modo di messa a fuoco dell'obiettivo	
	M/A	M
AF-A/AF-S/ AF-C	Messa a fuoco automatica con precedenza manuale	Messa a fuoco manuale (aiuto per la messa fuoco disponibile)
M	Messa a fuoco manuale (aiuto per la messa fuoco disponibile)	

Messa a fuoco automatica con esclusione per il funzionamento in manuale (modalità M/A)

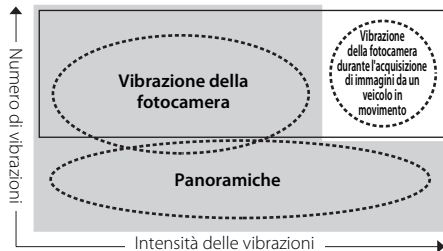
- 1 Impostare l'interruttore della modalità di messa a fuoco ⑭ dell'obiettivo su **M/A**.
- 2 L'autofocus è attivo, ma è possibile escluderlo ruotando l'anello di messa a fuoco separato e premendo contemporaneamente il pulsante di scatto a metà corsa, oppure premendo il pulsante AF-ON sul corpo macchina, se la fotocamera ne è dotata.
- 3 Per disattivare la messa a fuoco manuale e riattivare l'autofocus, premere il pulsante di scatto a metà corsa, oppure premere nuovamente il pulsante AF-ON.

Ottenere buoni risultati con l'autofocus

Fare riferimento a "Note sull'utilizzo degli obiettivi grandangolo e supergrandangolo AF Nikkor" (P. 91).

Modalità Riduzione vibrazioni (VR II)

Principio di funzionamento della riduzione vibrazioni



Impostare l'interruttore della modalità di riduzione vibrazioni su **NORMAL**

Impostare l'interruttore della modalità di riduzione vibrazioni su **ACTIVE**

Durante l'acquisizione di immagini

Impostare l'interruttore della modalità di riduzione vibrazioni su **NORMAL** o su **ACTIVE**.

Durante la ripresa panoramica

Impostare l'interruttore della modalità di riduzione vibrazioni sul **NORMAL**.

Durante l'acquisizioni di immagini da un veicolo in movimento

Impostare l'interruttore della modalità di riduzione vibrazioni su **ACTIVE**.

Impostazione dell'interruttore anellare di attivazione/disattivazione riduzione dell'evibrazioni (Fig. B)

ON: Le vibrazioni vengono ridotte mentre si tiene premuto il pulsante di scatto a metà corsa e anche al momento dello scatto. Siccome le vibrazioni sono ridotte nel mirino, risultano semplificate sia la regolazione manuale/automatica della messa a fuoco che l'esatta inquadratura del soggetto.

OFF: Le vibrazioni non vengono ridotte.


Impostazione dell'interruttore di selezione della modalità di riduzione delle vibrazioni (Fig. C)

NORMAL: Il meccanismo di riduzione delle vibrazioni riduce innanzitutto la vibrazione della fotocamera, semplificando l'acquisizione di immagini panoramiche.

ACTIVE: La funzione di riduzione vibrazioni attutisce i movimenti più evidenti della fotocamera, come quelli che si verificano durante le riprese da un veicolo in moto. In questa modalità, l'obiettivo non riesce a distinguere automaticamente le panoramiche dalle vibrazioni della fotocamera.

Note sulla funzione Riduzione vibrazioni

- Dopo aver premuto il pulsante di scatto a metà corsa, attendere che l'immagine nel mirino si stabilizzi, quindi premere completamente il pulsante di scatto.
- Durante l'acquisizione di immagini panoramiche, regolare l'interruttore di selezione della modalità di riduzione delle vibrazioni su **NORMAL**.
- Se si esegue un ampio arco per creare una panoramica, i movimenti della fotocamera nella direzione della panoramica non vengono compensati. Ad esempio, quando si esegue un movimento di panning in orizzontale, vengono ridotte le vibrazioni in senso verticale. In questo modo, l'immagine viene stabilizzata, consentendo tuttavia di ottenere l'effetto di panning desiderato.
- Le caratteristiche del meccanismo di riduzione delle vibrazioni possono rendere sfocata l'immagine nel mirino quando si rilascia il pulsante di scatto. Non si tratta di un malfunzionamento.
- Non disattivare la fotocamera né rimuovere l'obiettivo quando la modalità Riduzione vibrazioni è in funzione. In caso contrario, il movimento dell'obiettivo può generare un suono simile a quello di un componente interno lento o rotto. Non si tratta di un malfunzionamento. Per risolvere il problema, riattivare la fotocamera.

- Sulle fotocamere dotate di flash incorporato, la funzione Riduzione Vibrazioni non può essere utilizzata mentre il flash incorporato si sta ricaricando.
- Quando la fotocamera è sul cavalletto, impostare l'interruttore ON/OFF di riduzione vibrazioni  su **OFF**. Tuttavia, si consiglia di impostare il selettore su **ON** quando si utilizza la fotocamera su un cavalletto con testa non fissata o con un monopiede.
- Con le fotocamere dotate di autofocus, quali ad esempio i modelli delle serie D2 e D300, su cui è presente il pulsante AF-ON, la funzione di riduzione vibrazioni non può essere utilizzata quando si preme il pulsante AF-ON.

Impostazione dell'apertura

Regolare l'apertura utilizzando la fotocamera.

Apertura massima variabile

Modificando lo zoom dell'obiettivo da 16mm a 85mm l'apertura massima diminuisce di $1/3$ di stop. Tuttavia, la fotocamera compensa le variazioni di apertura regolando il tempo di posa, in modo da garantire un'esposizione corretta.

Fotografare con il flash usando fotocamere con flash incorporato

- Per evitare l'effetto vignettatura, non utilizzare il paraluce ①.
- Il flash incorporato non può essere utilizzato a distanze inferiori a 0,6 m.

Fotocamere SLR digitali	Lunghezza focale supportata/ distanza di scatto
D300/D200	• 16mm o superiore/nessuna restrizione
D100	• 16mm/1 m o superiore • 24mm o superiore/nessuna restrizione
D90/D80/D50	• 16mm/2 m o superiore • 24mm o superiore/nessuna restrizione
serie D70/D60/ serie D40	• 24mm o superiore/nessuna restrizione

I flash incorporati delle fotocamere D300, D200, D90, D80 e D50 sono compatibili con lunghezze focali di 18mm o superiori, mentre il flash incorporato della D100 è compatibile con lunghezze focali di 20mm o superiori. Alla focale di 16mm si ha vignettatura.

Uso del paraluce a baionetta HB-39 Fissaggio del paraluce

Allineare il riferimento di fissaggio paraluce (☐) ② sul paraluce con il riferimento di innesto paraluce (⓪) ④ sull'obiettivo, quindi ruotare il paraluce ① in senso antiorario (guardato impugnando la fotocamera con l'obiettivo rivolto in direzione opposta a sé) fino a quando non scatterà in posizione (Fig. D).

- Assicurarsi che il riferimento di innesto paraluce sia allineato con il riferimento di inserimento paraluce (—○) ③.
- Se il paraluce non è fissato correttamente, si può verificare la vignettatura.
- Per facilitare il fissaggio e la rimozione del paraluce, impugnarlo per la base (vicino al riferimento di fissaggio paraluce) anziché verso il bordo esterno.

Smontaggio del paraluce

Per smontare il paraluce, impugnarlo per la base (vicino al riferimento di fissaggio paraluce) e ruotare in senso orario (impugnando la fotocamera con l'obiettivo rivolto in direzione opposta a sé).

Cura e manutenzione dell'obiettivo

- Fare attenzione a non sporcare o danneggiare i contatti CPU ⑬.
- Nel caso in cui la guarnizione in gomma della montatura dell'obiettivo ⑫ sia danneggiata, provvedere alla relativa riparazione presso il rivenditore o il centro assistenza autorizzato Nikon più vicino.
- Pulire la superficie delle lenti con un pennello a pompetta. Per rimuovere impronte e macchie, fare uso di un fazzoletto di cotone, soffice e pulito, o di una cartina ottica leggermente imbevuti con alcool o con un liquido detergente specifico per obiettivi. Strofinare delicatamente con movimento circolare dal centro verso l'esterno, facendo attenzione a non lasciare tracce o toccare altre parti.
- Per la pulizia non utilizzate mai solventi o benzina, che potrebbero danneggiare l'obiettivo, causare incendi o problemi di intossicazione.
- Per la protezione dell'elemento anteriore dell'obiettivo sono disponibili appositi filtri NC. Anche il paraluce ① può essere utilizzato per proteggere la parte anteriore dell'obiettivo.
- Prima di riporre l'obiettivo nella relativa custodia flessibile, montare entrambi i coperchi anteriore e posteriore. L'obiettivo può inoltre essere riposto con il paraluce ① montato al contrario.
- Quando l'obiettivo è montato sulla fotocamera, non afferrare o reggere la fotocamera e l'obiettivo dal paraluce ①.

- Se prevedete di non utilizzare l'obiettivo per un lungo periodo di tempo, riponetelo in un ambiente fresco e ventilato per prevenire la formazione di muffe. Tenerlo inoltre lontano dal sole o da agenti chimici come canfora o naftalina.
- Non bagnarlo e fare attenzione che non cada in acqua. La formazione di ruggine potrebbe danneggiarlo in modo irreparabile.
- Alcune parti della montatura sono realizzate in materiale plastico rinforzato. Per evitare danni non lasciare mai l'obiettivo in un luogo eccessivamente caldo.

Accessori in dotazione

- Copriobiettivo anteriore snap-on da 67 mm LC-67
- Copriobiettivo posteriore LF-1
- Paraluce a baionetta HB-39
- Custodia morbida per obiettivo CL-1015

Accessori opzionali

- Filtri a vite da 67 mm

Accessori non utilizzabili

- Teleconvertitore (tutti i modelli)
- Anello automatico BR-4 e tutti i modelli di anelli di prolunga ottiche PK, anelli K e i dispositivi di messa a fuoco a soffietto.
- Anello di fissaggio SX-1

Eventuali altri accessori possono non essere adatti per l'uso con questo obiettivo. Per informazioni dettagliate, consultare la documentazione fornita con gli accessori.

Caratteristiche tecniche

Tipo di obiettivo	Obiettivo AF-S DX Zoom-NIKKOR tipo G con CPU incorporata e attacco a baionetta Nikon (appositamente progettato per essere utilizzato con le fotocamere digitali Nikon SLR - formato Nikon DX)
Lunghezza focale	16mm–85mm
Apertura massima	f/3,5–5,6
Costruzione obiettivo	17 elementi in 11 gruppi (3 elementi asferico da obiettivo e 2 elementi obiettivo ED)
Angolo di campo	83°–18°50'
Scala della lunghezza focale	16, 24, 35, 50, 70, 85mm
Dati distanze	Uscita verso il corpo fotocamera
Zoom	Manuale mediante anello dello zoom separato
Messa a fuoco	Sistema di messa a fuoco interna (IF) Nikon (utilizza un motore interno Silent Wave); manuale mediante anello di messa a fuoco separato
Riduzione vibrazioni	Metodo di spostamento ottiche con motori voice coil (VCM)

Scala delle distanze di ripresa	Graduata in metri e piedi da 0,38 m all'infinito (∞)
Distanza focale minima	0,38 m in tutte le impostazioni di zoom
Nr. delle lamelle diaframma	7 pz. (arrotondati)
Diaframma	Completamente automatico
Gamma di apertura	Da f/3,5 a f/22 (a 16mm), da f/5,6 a f/36 (a 85mm)
Misurazione dell'esposizione	Attraverso il metodo di apertura massima
Misura dell'accessorio	67 mm (P = 0,75 mm)
Dimensioni	Circa 72 mm (dia.) × 85 mm (sporgenza dalla flangia di montaggio della fotocamera)
Peso	Circa 485 g

Le specifiche e i disegni sono soggetti a modifica senza preavviso od obblighi da parte del produttore.

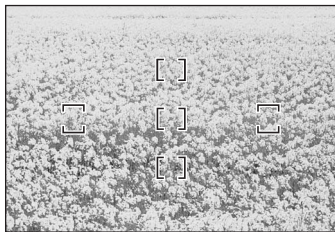
Note sull'utilizzo degli obiettivi grandangolo e supergrandangolo AF Nikkor

Nelle seguenti situazioni, quando si scattano fotografie con gli obiettivi grandangolo e supergrandangolo AF Nikkor, l'autofocus potrebbe non funzionare come previsto.

- E** Una persona ferma davanti ad uno sfondo distante



- F** Un prato fiorito



1. Il soggetto principale nella cornice di messa a fuoco è di dimensioni abbastanza ridotte

Se il soggetto è posizionato in primo piano con uno sfondo distante, e sia lo sfondo che il soggetto sono all'interno delle cornici di messa a fuoco, come mostrato nella Fig. E, è possibile che lo sfondo sia a fuoco e che il soggetto risulti sfocato.

2. Il soggetto principale è un soggetto o una scena con sfondo finemente decorato

Se il soggetto è finemente decorato o a basso contrasto, ad esempio un campo di fiori come illustrato nella Fig. F, potrebbe essere difficile ottenere la messa a fuoco automatica.

Operazioni da effettuare in queste situazioni

- (1) Mettere a fuoco un altro soggetto collocato alla stessa distanza dalla fotocamera, quindi utilizzare il blocco della messa a fuoco, ricomporre e scattare.
- (2) Impostare il modo di messa a fuoco manuale della fotocamera e mettere a fuoco manualmente il soggetto.

Fare riferimento a "Ottenere buoni risultati con l'autofocus" nel *Manuale d'uso* della fotocamera.

安全操作注意事项



警告

勿自行拆卸

触动相机或镜头的内部零件可能会导致受伤。修理只能由有资格的维修技师进行。如果由于掉落或其它事故导致相机或镜头开裂，在切断产品电源和（或）取出电池后，请将产品送至尼康授权的维修服务中心进行检查。

发生故障时立刻关闭电源

如果您发现相机或镜头冒烟或发出异味时，请立刻取出电池，注意勿被灼伤。继续使用可能导致受伤。取出电池或切断电源后，请将产品送到尼康授权的维修服务中心进行检查。

勿在易燃气体环境中使用相机或镜头

在易燃气体中使用电子设备可能会导致爆炸或火灾。

勿通过镜头或取景器观看太阳

通过镜头或取景器观看太阳或其它强光，可能会导致永久性的视觉损伤。

请勿在儿童伸手可及之处保管本产品

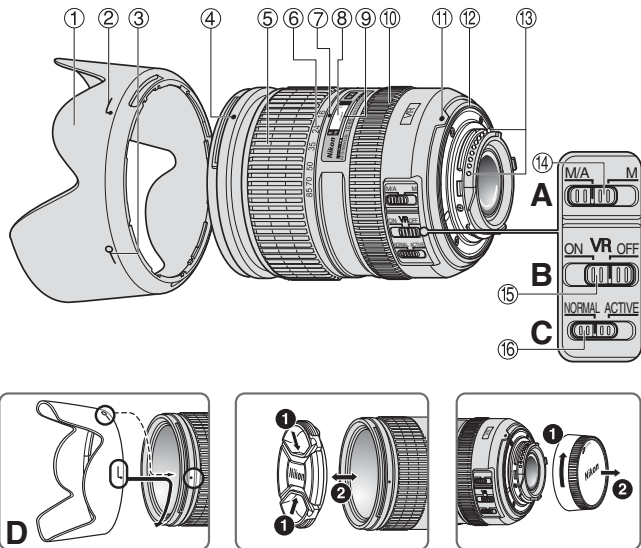
请特别注意避免婴幼儿将电池或其它小部件放入口中。

使用相机和镜头时应注意以下事项

- 保持相机和镜头干燥。否则可能导致火灾或导致触电。
- 请勿以湿手操作或触摸相机或镜头。否则可能会导致触电。
- 逆光拍摄时，切勿将镜头对着太阳或者让阳光直接穿过镜头，否则会造成相机过热并可能导致火灾。
- 当镜头长时间不用时，请盖上镜头的前盖和后盖，并且存放镜头时应避免阳光直射。否则可能会导致火灾，因为镜头可能会使阳光聚焦于易燃物。

术语

(): 参考页



- ① 镜头遮光罩 (P. 98)
- ② 镜头遮光罩接头标志 (P. 98)
- ③ 镜头遮光罩设定标志 (P. 98)
- ④ 镜头遮光罩安装标志 (P. 98)
- ⑤ 变焦环 (P. 95)
- ⑥ 焦距刻度
- ⑦ 焦距刻度标志
- ⑧ 距离刻度
- ⑨ 距离标线
- ⑩ 对焦环 (P. 95)
- ⑪ 安装标志
- ⑫ 镜头安装橡皮垫圈 (P. 99)
- ⑬ CPU接口 (P. 99)
- ⑭ 对焦模式开关 (P. 95)
- ⑮ 减震ON/OFF开关 (P. 96)
- ⑯ 减震模式开关 (P. 96)

Ck

感谢您购买AF-S DX尼克尔 16-85mm f/3.5-5.6G ED VR镜头。DX尼克尔镜头是配合D300和D90等尼康数码单镜反光（尼康DX格式）相机使用的专用镜头。如果安装在尼康DX格式相机上，则镜头画角与35mm格式相机的1.5倍焦距处的画角大致相等。使用本镜头之前，请先细阅读这些说明并参阅相机的*用户手册*。

主要特色

- 通过启用减震（VR）功能，可以采用更低的快门速度（约相当于降低4档*），从而扩大可用快门速度和变焦位置的范围，尤其在手握相机时。
（*根据在尼康测量条件下获得的结果。减震的效果可能会因为拍摄条件和使用而异。）
- 本镜头采用宁静波动马达以驱动对焦装置，使自动对焦变得顺畅、宁静和快捷。对焦模式开关⑭使自动对焦（A）或手动对焦（M）操作的选择变得简单。
- 如果安装在具有3D彩色矩阵测光性能的尼康相机上，曝光控制会更加精确，因为拍摄对象的距离信息会从镜头传送到相机机身。
- 采用了三个非球面和两个超低散射（ED）镜头元件保证了几乎无色散的清晰图像。另外，由7个叶片组成的近圆形光圈可以使照片的非对焦区域柔和而又不突显。

对焦、变焦与景深

对焦前，请先转动变焦环⑤调节焦距，直至取景器中获得令人满意的构图。

如果相机具有景深预览（收缩光圈）按钮或控制杆，则可以通过相机取景器预览景深。

- 由于本镜头的光学特性，对焦距离较近时，焦距会稍微变短。
- 距离刻度并不表示主体和相机之间的精确距离。数值是近似值，只能作为一般参考。当拍摄远处的风景时，景深可能会影响操作，因此相机对焦的位置可能会比无限远稍近一些。

对焦（图A）

按下表设定相机对焦模式：

相机对焦模式	镜头对焦模式	
	M/A	M
AF-A/AF-S/ AF-C	自动对焦和手动 优先	手动对焦（有辅助 对焦功能）
M	手动对焦（有辅助对焦功能）	

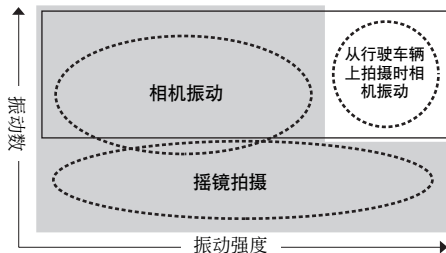
自动对焦和手动补偿（M/A模式）

- 1 将对焦模式开关⑭设定在M/A。
- 2 可以使用自动对焦，但通过半按住快门释放按钮，同时转动独立对焦环，或者在配备AF-ON按钮的相机上按此按钮，则可以使自动对焦操作无效。
- 3 再半按一次快门释放按钮或再按一次AF-ON按钮即可取消手动对焦并恢复自动对焦。

以自动对焦获得满意效果

请参阅“关于使用广角或超广角AF 尼克尔镜头的注意事项”（P.101）。

减震模式（VR II） 减震的基本概念



■ 将减震模式开关设定为**NORMAL**

□ 将减震模式开关设定为**ACTIVE**

拍摄时

将减震模式开关设定在**NORMAL**或**ACTIVE**。

摇镜拍摄时

将减震模式开关设定在**NORMAL**。

从行驶的车辆上拍摄时

将减震模式开关设定在**ACTIVE**。

设定减震ON/OFF环形开关（图B）

ON： 减弱半按快门释放按钮时以及快门释放瞬间的震动。由于观景窗中的影像振动减少，自动/手动对焦及对主体取景构图都变得比较容易。

OFF： 振动不减少。

设定减震模式的开关（图C）

NORMAL： 减震装置主要减少相机振动，可顺利地进行摇镜拍摄。

ACTIVE： 减震机构将减轻更加明显的相机震动，如在行驶的车辆上拍摄照片时产生的相机震动。在此模式时，镜头并不从相机振动自动辨别摇镜。

使用减震的注意事项

- 半按快门释放按钮以后，请等到取景器中的影像稳定以后再完全按下快门释放按钮。
- 摇镜拍摄时，务必将减震模式开关设定为 **NORMAL**（普通）。
- 如果您在摇摄时大范围地移动相机，将不会对摇摄方向的相机震动进行补偿。例如，当水平转动相机时，会对垂直方向的相机震动进行修正。这样既可实现需要的摇摄结果，又可获得稳定的图像。
- 由于减震结构的特性，释放快门后取景器中的影像可能会变得模糊。这不是故障。
- 请勿在减震正在运行时关闭相机或从相机上取下镜头。否则在晃动镜头时可能会造成镜头发出声音，会让人觉得好像内部组件松脱或损坏。这不是故障。请重新打开相机消除这种情况。
- 对于配有内置闪光灯的相机，当内置闪光灯正在充电时减震功能不起作用。
- 当相机安装在三脚架上时，请将减震ON/OFF开关⑮设定为**OFF**。不过，当在不固定的三脚架云台或单脚架上使用相机时，建议将开关设定为**ON**。
- 对于D2系列和D300机型等具有AF-ON按钮的自动对焦相机，当按下AF-ON按钮时，减震功能无效。

光圈设定

用相机调整光圈设定。

可变最大光圈

镜头从16mm变焦至85mm时，最大光圈将降低 $1\frac{1}{3}$ 档。

不过，相机会通过调节快门速度以补偿光圈变化，以便维持正确的曝光值。

以配备内置闪光灯的相机进行闪光摄影


- 为了防止渐晕现象，请不要使用镜头遮光罩①。
- 对于距离不到0.6 m的情况，无法使用内置闪光灯。

数码单镜反光相机	支持的焦距/拍摄距离
D300/D200	• 16mm以上/无限制
D100	• 16mm/1 m以上 • 24mm 以上/无限制
D90/D80/D50	• 16mm/2 m以上 • 24mm 以上/无限制
D70系列/D60/ D40系列	• 24mm 以上/无限制

D300、D200、D90、D80和D50的内置闪光灯与18mm或更长的焦距兼容，D100的内置闪光灯与20mm或更长的焦距兼容。焦距为16mm时出现渐晕现象。

使用HB-39 Bayonet遮光罩

安装镜头罩

将遮光罩上的镜头遮光罩接头标志（）②对准镜头上的镜头遮光罩安装标志④，然后逆时针方向转动遮光罩①（如镜头朝外握住相机），直至遮光罩卡入位置（图D）。

- 必须确保镜头遮光罩安装标志与镜头遮光罩设定标志对准（—○）③。
- 如果镜头遮光罩安装不当，则可能产生渐晕。
- 为了方便安装或拆下遮光罩，请握住底座（镜头遮光罩安装标志附近），请勿握住外缘。

拆除镜头罩

请握住镜头遮光罩底座（镜头遮光罩安装标志附近）并顺时针（此时的视角为握持相机时镜头背向使用者）转动，将其拆下。

镜头的维护保养

- 注意不要让CPU接口⑬变脏或受损。
- 如果镜头安装橡皮垫圈⑫损坏时，请务必让附近的尼康指定经销商或服务中心修理。
- 使用吹风刷清扫镜头表面。如想清除镜头上的污垢时，请用柔软干净的棉布或镜头清洁纸沾点酒精或镜头清洁液擦拭。在擦拭镜头时，请绕着圆圈自中心向周围擦拭，注意不要在镜片上留下痕迹或碰撞外部的部件。
- 切勿使用稀释剂或苯清洁镜头，否则可能会造成损坏、火灾或健康问题。
- NC滤镜可以保护镜头前面的组件。镜头遮光罩①也有助于保护镜头的正面。
- 当把镜头保存在半软镜头袋中时，请盖好前镜头盖和后镜头盖。也可以反向安装镜头遮光罩①来存放镜头。
- 当镜头安装在相机上时，切勿通过镜头遮光罩①拎起或握持相机和镜头。
- 当镜头长时间不用时，请将其保存在凉爽干燥的地方以防生霉。请勿放在阳光直射或樟脑球/卫生丸等化学品附近。
- 注意不要溅水于镜头上或使其落到水中，因为这会使镜头生锈而发生故障。
- 镜头的一部分部件采用了强化塑料。不要把镜头放置在高温的地方，以免损坏。

标准配件

- 67mm LC-67搭扣式前镜头盖
- LF-1镜头后盖
- HB-39镜头遮光罩
- CL-1015半软镜头袋

选购配件

- 67mm旋入式滤色镜

不兼容的配件

- 望远转换镜（所有型号）
- 自动环BR-4及各式自动延伸环PK，K环和伸缩对焦镜腔。
- 附件环SX-1

其它配件可能不适合用于本镜头。详细说明，请参阅随附件提供的文字资料。

规格

镜头类型

G型AF-S DX变焦尼克尔镜头，带内置CPU和尼康卡口座（专用于尼康数码单镜反光-尼康DX格式-相机）

焦距

16mm到85mm

最大光圈

f/3.5-f/5.6

镜头构造

11个组群中有17个元件（3个非球面镜头和2个ED镜头元件）

画角

83°-18°50'

焦距刻度

16、24、35、50、70、85mm

距离信息

输入相机机身

变焦控制

通过独立变焦环进行手控

对焦

尼康内部对焦（iF）系列（使用内置宁静波动马达）通过独立对焦环进行手控

减震

采用音圈马达（VCM）的镜头位移式

拍摄距离刻度

0.38 m至无限远（∞）

最短拍摄距离

所有变焦设置下均为0.38 m

光圈叶片数

7片（圆形）

光圈

全自动

光圈范围

f/3.5至f/22（在16mm时），
f/5.6至f/36（在85mm时）

曝光计测方式

全开光圈测光

安装尺寸

67 mm（P=0.75 mm）

尺寸

约72 mm（直径）× 85 mm
（自相机的镜头安装边缘算起）

重量

约485 g

设计和规格若有变更，制造商恕无义务另行通知。

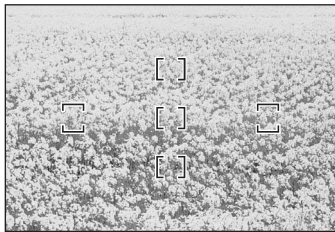
关于使用广角或超广角AF 尼克尔镜头的注意事项

下列情况中，当使用广角或超广角AF 尼克尔镜头拍摄时，自动对焦可能无法获得预期效果。

E 遥远背景前方站立的人物



F 花团锦簇的田野



1. 对焦框内的拍摄对象较小时

如图E所示，当站在远景前的人物处于对焦框内，则可能会背景清晰而人物模糊。

2. 当拍摄对象是拥有精细图案的对象或景色时

如图F所示，当拍摄对象拥有精细图案或者对比度不高时，例如花团锦簇的田野，自动对焦可能难以实现。

对于这些情况

- (1) 对与相机距离相同的其它拍摄对象进行对焦，然后使用对焦锁定重新构图和拍摄。
- (2) 将相机对焦模式设定为手动对焦，并手动对拍摄对象进行对焦。

请参阅相机*用户手册*中的“以自动对焦获得满意效果”。

相机及相关产品中有毒有害物质或元素的名称、含量及环保使用期限说明

环保使用 期限	部件名称	有毒有害物质或元素					
		铅 (Pb)	汞 (Hg)	镉 (Cd)	六价铬 (Cr (VI))	多溴联苯 (PBB)	多溴二 苯醚 (PBDE)
	1 相机外壳和镜筒 (金属制)	×	○	○	○	○	○
	相机外壳和镜筒 (塑料制)	○	○	○	○	○	○
	2 机械元件	×	○	○	○	○	○
	3 光学镜头、棱镜、滤镜玻璃	○	○	○	○	○	○
	4 电子表面装配元件 (包括电子元件)	×	○	○	○	○	○
5 机械元件, 包括螺钉、包括螺母和垫圈等	○	○	○	○	○	○	

注：

有毒有害物质或元素标识说明

- 表示该有毒有害物质或元素在该部件所有均质材料中的含量均在 SJ/T11363-2006 标准规定的限量要求以下。
- × 表示该有毒有害物质或元素至少在该部件的某一均质材料中的含量超出 SJ/T11363-2006 标准规定的限量要求。但是，以现有的技术条件要使相机相关产品完全不含有上述有毒有害物质极为困难，并且上述产品都包含在《关于电气电子设备中特定有害物质使用限制指令 2002/95/EC》的豁免范围之内。

环保使用期限

Ck

此标志的数字是基于中华人民共和国电子信息产品污染控制管理办法及相关标准，表示该产品的环保使用期限的年数。请遵守产品的安全及使用注意事项，并在产品使用后根据各地的法律、规定以适当的方法回收再利用或废弃处理本产品。

安全操作注意事項

警告

勿自行拆除

觸摸相機或鏡頭的內部零件可能會導致受傷。僅能由合格維修技師修理。如果由於掉落或其它事故導致相機或鏡頭拆散，在切斷產品電源和（或）取出電池後，請將產品送至尼康授權的維修中心進行檢查。

發生故障時立刻關閉電源

如果您發現相機或鏡頭冒煙或發出異味，請立刻取出電池，注意避免燙傷。若繼續使用可能導致受傷。取出電池或切斷電源後，請將產品送到尼康授權的維修中心進行檢查。

勿在易燃氣體環境中使用相機或鏡頭

在易燃氣體中使用電子設備可能會導致爆炸或火災。

勿通過鏡頭或取景器觀看太陽

通過鏡頭或取景器觀看太陽或其它強光，可能會導致永久性的視覺損傷。

請勿在兒童伸手可及之處保管本產品

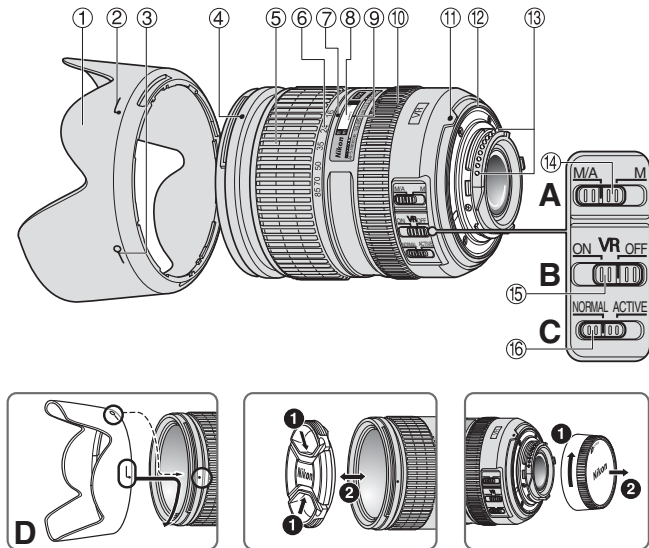
請特別注意避免嬰幼兒將電池或其它小部件放入口中。

使用相機和鏡頭時應注意以下事項

- 保持相機和鏡頭乾燥。否則可能導致火災或引起電擊。
- 請勿以濕手操作或觸摸相機或鏡頭。否則可能會導致電擊。
- 背光拍攝時，請勿使鏡頭朝向太陽，或者使陽光直接通過鏡頭，因為這可能導致相機過熱，引起火災。
- 當鏡頭長時間不用時，請蓋上鏡頭的前蓋和後蓋，並且存放鏡頭時應避免陽光直射。否則可能會導致火災，因為鏡頭可能會使陽光聚焦於易燃物。

術語

() : 參考頁



- ① 鏡頭遮光罩 (P. 110)
- ② 鏡頭遮光罩接頭標誌 (P. 110)
- ③ 鏡頭遮光罩設定標誌 (P. 110)
- ④ 鏡頭遮光罩安裝標誌 (P. 110)
- ⑤ 變焦環 (P. 107)
- ⑥ 焦距刻度
- ⑦ 焦距刻度標誌
- ⑧ 距離刻度
- ⑨ 距離標線
- ⑩ 對焦環 (P. 107)
- ⑪ 安裝標誌
- ⑫ 鏡頭安裝橡皮墊圈 (P. 111)
- ⑬ CPU接點 (P. 111)
- ⑭ 對焦模式開關 (P. 107)
- ⑮ 減振ON/OFF開關 (P. 108)
- ⑯ 減振模式開關 (P. 108)

感謝您購買AF-S DX 尼克爾 16-85mm f/3.5-5.6G ED VR 鏡頭。DX 尼克爾鏡頭是配合D300和D90等尼康數位單鏡反光（尼康DX格式）相機使用的專用鏡頭。如果安裝在尼康 DX格式相機上，則鏡頭畫角與35mm格式相機的1.5倍焦距大致相等。使用本鏡頭之前，請先細閱讀這些說明並參閱相機的*使用說明書*。

主要特色

- 啓用減震（VR）可以使用較慢的快門速度（約四檔*），因此會擴大可用快門速度及變焦位置的範圍，尤其是手持相機時。（*根據在尼康測量條件下獲得的結果。減震的效果可能會因拍攝條件和使用方式而異。）
- 本鏡頭採用無聲波導馬達以驅動對焦機構，使自動對焦變得順暢、靜音和快捷。對焦模式開關^⑭可以方便地選擇自動對焦（A）或手動對焦（M）操作。
- 如果安裝在具有3D彩色矩陣測光性能的尼康相機上，曝光控制會更加精確，因為拍攝物件的距離資訊會從鏡頭傳送到相機機身。
- 採用了三個非球面和兩個超低散射（ED）鏡頭元件保證了幾乎無色散的清晰影像。另外，柒葉片能產生近乎圓形的光圈，此類光圈能使相片的非對焦區域變得柔和而又不顯眼。

對焦、變焦與景深

對焦前，請先轉動變焦環 ⑤ 調整焦距，直至取景器中獲得令人滿意的構圖。

如果相機具有景深預覽（縮小光圈）按鈕或控制桿，則可以通過相機觀景器預覽景深。

- 由於本鏡頭的光學特性原因，在較近的對焦距離範圍內，焦距會略有減小。
- 距離尺並不表示主體和相機之間的精確距離。數值是近似值，只能作為一般參考。當拍攝遠處的風景時，景深可能會影響操作，因此相機對焦的位置可能比無限遠稍近一些。

對焦（圖A）

按下表設定相機對焦模式：

相機聚焦模式	鏡頭對焦模式	
	M/A	M
AF-A/AF-S/AF-C	自動對焦和手控先決	手控聚焦（有輔助聚焦功能）
M	手控聚焦（有輔助聚焦功能）	

自動對焦和手控補償（M/A 模式）

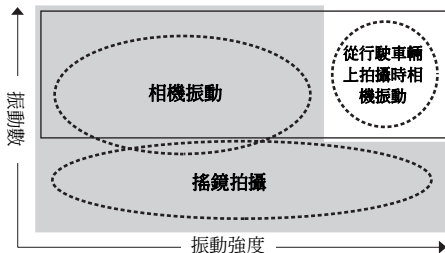
- 1 將對焦模式開關 ④ 設定在 M/A。
- 2 可以使用自動對焦，但通過半按住快門釋放按鈕，同時轉動獨立對焦環，或者在配備 AF-ON 按鈕的相機上按此按鈕，則可以使自動對焦操作無效。
- 3 再半按一次快門釋放按鈕或再按一次 AF-ON 按鈕即可取消手動對焦並恢復自動對焦。

以自動對焦獲得滿意效果

請參閱“關於使用廣角或超廣角 AF 尼克爾鏡頭注意事項”（P.113）。

減震模式 (VR II)

減震的基本概念



■ 將減震模式開關設定為**NORMAL**

□ 將減震模式開關設定為**ACTIVE**

拍攝時

將減震模式開關設定在**NORMAL**或**ACTIVE**。

搖鏡拍攝時

將減震模式開關設定在**NORMAL**。

從行駛的車輛上拍攝時

將減震模式開關設定在**ACTIVE**。

設定減振ON/OFF環形開關 (圖B)

ON : 減弱半按快門釋放按鈕時以及快門釋放瞬間的震動。由於觀景窗中的影像振動減少，自動/手動對焦及對主體取景構圖都變得較容易。

OFF : 振動不減少。

設定減振模式的開關 (圖C)

NORMAL : 減震機構主要減少相機振動，可順利地進行搖鏡拍攝。

ACTIVE : 減震機構將減輕更加明顯的相機震動，如在行駛的車輛上拍攝照片時產生的相機震動。在此模式時，鏡頭並不從相機振動自動辨別搖鏡。

使用減震的注意事項

- 半按快門釋放按鈕以後，請等到取景器中的影像穩定以後再完全按下快門釋放按鈕。
- 搖鏡拍攝時，務必將減振模式開關設定為 **NORMAL**（普通）。
- 如果您在搖攝時大範圍地移動相機，將不會對移動方向的相機震動進行補償。例如，水平搖鏡時，將對垂直方向的相機震動進行減弱。這樣能夠穩定影像，同時實現所需的搖鏡效果。
- 由於減震結構的特性，釋放快門後取景器中的影像可能會變得模糊。這不是故障。
- 請勿在減震正在運行時關閉相機或從相機上取下鏡頭。否則出現震動時可能會造成鏡頭發出聲音，會讓人覺得彷彿內部組件鬆脫或損壞。這不是故障。請重新打開相機消除這種情況。
- 對於配備內置閃光燈的相機，當內置閃光燈正在充電時減震不起作用。
- 當相機安裝在三腳架上時，請將減振ON/OFF開關^⑤設定為**OFF**。不過，在未固定的三腳架或單腳架上使用相機時，建議將開關設定為**ON**。
- 對於D2系列和D300機型等具有AF-ON按鈕的自動對焦相機，當按下AF-ON按鈕時，減震功能無效。

光圈設定

用相機調整光圈設定。

可變最大光圈

鏡頭從16mm變焦至85mm時，最大光圈將降低 $1\frac{1}{3}$ 檔。

不過，相機會藉由調整快門速度補償光圈的變動，以便維持正確的曝光值。

以配備內置閃光燈的相機進行閃光攝影

- 爲了防止邊暈現象，請不要使用鏡頭遮光罩①。
- 距離不到 0.6 m 時無法使用內置閃光燈。

數位單鏡反光相機	支援的焦距/拍攝距離
D300/D200	• 16mm 以上/無限制
D100	• 16mm/1 m 以上 • 24mm 以上/無限制
D90/D80/D50	• 16mm/2 m 以上 • 24mm 以上/無限制
D70 系列/D60/ D40 系列	• 24mm 以上/無限制

D300、D200、D90、D80 與 D50 中的內置閃光燈與 18mm 或更長焦距相容，而 D100 中的內置閃光燈與 20mm 或更長焦距相容。焦距爲 16mm 時出現邊暈現象。

使用 HB-39 Bayonet 遮光罩

安裝鏡頭罩

將遮光罩上的遮光罩接頭標記 (♫) ② 對準鏡頭上的遮光罩安裝標記④，然後逆時針方向轉動遮光罩①（如鏡頭朝外握住相機），直至遮光罩卡入位置（圖 D）。

- 必須確保遮光罩安裝標記與遮光罩設置標記 (—○) ③ 對準。
- 如果遮光罩安裝不當，則可能產生邊暈。
- 爲了方便安裝或取下遮光罩，請握持底座（靠近鏡頭遮光罩附件標誌的地方），不要握持周圍。

拆除鏡頭罩

透過底座（靠近鏡頭遮光罩附件標誌的地方）握持鏡頭遮光罩，然後根據握住相機時鏡頭轉離您的方向，順時針旋轉鏡頭將其取下。

鏡頭的維護保養

- 小心不要讓 CPU 接點 ⑬ 弄髒或弄壞。
- 如果鏡頭安裝橡皮墊圈 ⑫ 損壞時，請務必讓附近的尼康指定經銷商或服務中心修理。
- 使用吹風刷清掃鏡頭表面。如想清除鏡頭上的污垢時，請用柔軟乾淨的棉布或鏡頭清潔紙沾點酒精或鏡頭清潔液擦拭。在擦拭鏡頭時，請繞著圓圈自中心向周圍擦拭，注意不要在鏡片上留下痕跡或碰撞外部的部件。
- 切勿使用稀釋劑或苯清潔鏡頭，否則可能會造成損壞、火災或健康問題。
- NC 濾鏡可以保護鏡頭前面的組件。鏡頭遮光罩 ① 也有助於保護鏡頭的正面。
- 當把鏡頭保存在柔性鏡頭袋中時，請蓋好前鏡頭蓋和後鏡頭蓋。也可以反向安裝鏡頭遮光罩 ① 來存放鏡頭。
- 當鏡頭安裝在相機上時，切勿透過鏡頭遮光罩 ① 拾起或握持相機和鏡頭。
- 當鏡頭長時間不用時，請將其保存在涼爽乾燥的地方以防發霉。請勿放在陽光直射或樟腦丸/衛生丸等化學品附近。
- 注意不要濺水於鏡頭上或落到水中，因為將會生鏽而發生故障。
- 鏡頭的一部分部件採用了強化塑料。不要把鏡頭放置在高溫的地方，以免損壞。

標準配件

- 67-mm LC-67 扣入式前鏡頭蓋
- LF-1 鏡頭後蓋
- HB-39 Bayonet 遮光罩
- CL-1015 軟鏡袋

選購配件

- 67-mm 螺絲固定式濾色鏡

不兼容的配件

- 望遠倍率鏡（所有型號）
- 自動環 BR-4 及各式自動延伸環 PK，K 環和風箱式對焦附件。
- 附件環 SX-1

其它配件可能不適合用於本鏡頭。詳細說明，請參閱隨附件提供的文字資料。

規格

鏡頭類型

G型AF-S DX變焦尼克爾鏡頭內裝有CPU中央處理器和尼康刺刀式接環（專用於尼康單鏡反光數碼相機尼康DX型）

焦距

16mm-85mm

最大光圈

f/3.5-f/5.6

鏡頭構造

11個組群中有17個元件（3個非球面鏡頭和2個ED鏡頭元件）

畫角

83°-18°50'

焦距刻度

16、24、35、50、70、85mm

距離信息

輸入機身

變焦

經由獨立變焦環手動

對焦

尼康內聚焦（IF）系列（使用內裝靜噪波導馬達）手控則用獨立對焦環

減震

採用音圈馬達（VCM）的鏡頭位移式

拍攝距離刻度

刻度自0.38 m至無限遠（∞）

最短拍攝距離

所有變焦設置時均為0.38 m

光圈葉片數

7片（圓形）

光圈

全自動

光圈範圍

f/3.5 至f/22（在16mm時），
f/5.6 至f/36（在85mm時）

曝光計測方式

全開光圈測光

安裝

67 mm（P=0.75 mm）

尺寸

約72 mm（直徑）× 85 mm
（自相機的鏡頭安裝盤算起）

重量

約485 g

設計和規格若有變更，製造商恕無義務另行通知。

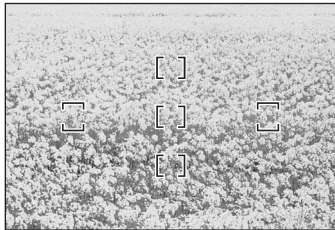
關於使用廣角或超廣角AF尼克爾鏡頭注意事項

下列情況中，當使用廣角或超廣角AF尼克爾鏡頭拍攝時，自動對焦可能無法獲得預期效果。

E 人物站立在遙遠背景的前方



F 充滿著鮮花田野



1. 對焦框內的主體較小時

如圖E所示，當站在遠景前的人物處於對焦框內，則可能會背景清晰而人物模糊。

2. 當主體是具有精細圖案的物體或景色時

如圖F所示，當主體具有精細圖案或者對比度不高時，例如充滿著鮮花田野，自動對焦可能難以實現。

對於這些情況

- (1) 對與相機距離相同的其它物體對焦，然後採用對焦鎖定重新構圖和拍攝。
- (2) 將相機對焦模式設定為手動對焦，並手動對焦人物。

請參閱相機*使用說明書*中的“以自動對焦獲得滿意效果”。

안전상의 주의 사항

사용하시기 전에 '안전상의 주의 사항'을 자세히 읽고 올바르게 사용하여 주시기 바랍니다. 이 '안전상의 주의 사항'에는 제품을 안전하고 올바르게 사용하여 사용자와 다른 사람들의 부상 또는 재산상의 손해를 사전에 방지하기 위한 중요한 내용이 기재되어 있습니다. 읽은 후에는 반드시 사용하시는 분이 언제라도 쉽게 찾아볼 수 있는 장소에 보관하여 주시기 바랍니다.

표시에 관하여

각 표시의 의미는 다음과 같습니다.



경고

이 표시를 무시하고 잘못된 방법으로 사용 하시면 사람이 사망 또는 부상을 입을 위험이 있는 내용을 표시하고 있습니다.



주의

이 표시를 무시하고 잘못된 방법으로 사용 하시면 사람이 부상을 입을 위험이 있는 내용 및 물적 손해가 발생할 위험이 있는 내용을 표시하고 있습니다.

준수해야 될 사항의 종류를 다음의 그림표시로 구분하여 설명하고 있습니다.

그림 표시 예




△기호는 주의(경고 포함)를 알리는 표시입니다. 그림 내부, 또는 주변에 구체적인 주의 내용(좌측 그림의 경우에는 감전 주의)이 표시되어 있습니다.








⊘기호는 금지 행위를 알리는 표시입니다. 그림 내부, 또는 주변에 구체적인 금지 내용(좌측 그림의 경우에는 분해 금지)이 표시되어 있습니다.



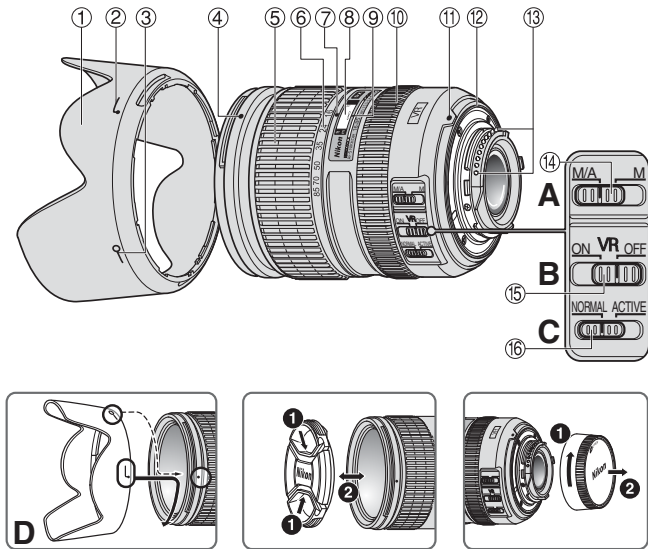
●기호는 엄수 사항(반드시 준수해야 하는 사항)을 알리는 표시입니다. 그림 내부, 또는 주변에 구체적인 엄수사항(좌측 그림의 경우에는 건전지 분리)이 표시되어 있습니다.

⚠ 경고	
 분해 금지	분해하거나 수리·개조하지 마십시오. 감전되거나 이상 작동에 의한 부상의 원인이 됩니다.
 접촉 금지	낙하 등으로 인한 파손으로 내부가 노출된 경우에는 노출된 부분에 손을 대지 마십시오. 감전되거나 파손된 부분에 의한 부상의 원인이 됩니다.
 즉시 수리 의뢰를 하십시오.	카메라 전지를 분리하고 판매점 또는 니콘 서비스 센터에 수리 요청을 하십시오.
 전지를 분리하십시오.	뜨거워지거나, 연기가 나거나, 타는 냄새가 나는 등의 이상 현상시에는 즉시 카메라 전지를 분리하십시오.
 즉시 수리 요청을 하십시오.	그대로 사용을 계속하면 화재 및 화상의 원인이 됩니다. 전지를 분리할 때에는 화상을 입지 않도록 충분히 주의해 주십시오. 전지를 분리하고 판매점 또는 니콘 서비스 센터에 수리를 요청하십시오.
 액체 접촉 금지	물에 담그거나 물을 뿌리거나 비에 적시지 마십시오. 발화 또는 감전의 원인이 됩니다.
 사용 금지	인화·폭발의 위험이 있는 장소에서는 사용하지 마십시오. 프로판 가스·가솔린 등의 인화성 가스 또는 분진이 발생하는 장소에서 사용하면 폭발 또는 화재의 원인이 됩니다.
 사용 금지	렌즈 또는 카메라로 직접 태양이나 강한 빛을 보지 마십시오. 실명 또는 시력 장애의 원인이 됩니다.

⚠ 주의	
 감전 주의	젖은 손으로 만지지 마십시오. 감전의 원인이 될 수 있습니다.
 보관 주의	제품은 유아의 손이 닿지 않는 곳에 두십시오. 부상의 원인이 될 수 있습니다.
 사용 주의	역광 촬영의 경우에는 태양이 화각에서 충분히 벗어나게 하십시오. 태양광이 카메라 내부에서 초점을 형성하여 화재의 원인이 될 수 있습니다. 화각으로부터 태양을 살짝 벗어나게 하더라도 화재의 원인이 될 수 있습니다.
 보관 주의	사용하지 않을 경우에는 렌즈에 캡을 씌우거나 태양광이 닿지 않는 장소에 보관하십시오. 태양광이 초점을 형성하여 화재의 원인이 될 수 있습니다.
 이동 주의	삼각대에 카메라 또는 렌즈를 장착한 상태로 이동하지 마십시오. 넘어지거나 부딪쳐서 부상의 원인이 될 수 있습니다.
 방치 금지	창문을 완전히 닫은 자동차 실내 또는 직사광선이 닿는 장소 등의 온도가 매우 높아지는 장소에 방치하지 마십시오. 내부 부품에 나쁜 영향을 미치며, 화재의 원인이 될 수 있습니다.

각부의 명칭

() : 참조 페이지



- ① 렌즈 후드 (P. 121)
- ② 렌즈 후드 부착 인덱스 (P. 121)
- ③ 렌즈 후드 세팅 인덱스 (P. 121)
- ④ 렌즈 후드 마운팅 인덱스 (P. 121)
- ⑤ 줌 링 (P. 118)
- ⑥ 초점 거리계
- ⑦ 초점 거리 표시선
- ⑧ 거리계
- ⑨ 거리 표시선
- ⑩ 초점 링 (P. 118)
- ⑪ 마운팅 인덱스
- ⑫ 렌즈 장착 고무 패킹 (P. 122)
- ⑬ CPU 접점 (P. 122)
- ⑭ 초점 모드 스위치 (P. 118)
- ⑮ 손떨림 보정 ON/OFF 스위치 (P. 119)
- ⑯ 손떨림 보정 모드 스위치 (P. 119)

AF-S DX NIKKOR 16-85mm f/3.5-5.6G ED VR 렌즈를 구입해 주셔서 감사합니다. DX NIKKOR 렌즈는 D300 및 D90과 같은 Nikon 디지털 SLR(Nikon DX 규격) 카메라에 사용하기 위해 특별히 설계된 렌즈입니다. Nikon DX 규격 카메라에 장착하는 경우 렌즈의 사진 화각이 35mm 규격의 약 1.5× 초점 길이와 동일합니다. 본 렌즈를 사용하기 전에 아래의 사항을 읽고 카메라 *사용설명서*를 참조하여 주시기 바랍니다.

주요 기능

- 손떨림 보정 (VR)을 사용하면 저속 셔터 속도(약 4스톱*)를 사용할 수 있으므로 특히 카메라를 손으로 잡고 있을 때 유효 셔터 속도와 줌 위치의 범위가 늘어납니다. (*Nikon 측정 조건에 따라 도출된 결과 기준. 손떨림 보정 효과는 촬영 조건 및 사용 환경에 따라 다를 수 있습니다.)
- 본 렌즈에는 초음파 모터(SWM)가 탑재되어 있어 빠르고 조용한 자동 초점 방식으로 촬영시 빠르고 조용하게 초점을 잡을 수 있습니다. 초점 모드 스위치(14)로 자동 초점(A) 또는 수동 초점(M) 조작을 간편하게 선택할 수 있습니다.
- 3D 멀티 패턴 측광 기능이 있는 Nikon 카메라에 장착하면 피사체 거리 정보가 렌즈에서 카메라 본체로 전달어 보다 정확한 노출 제어가 가능합니다.
- 세 개의 비구면 렌즈와 두 개의 초저분산(ED) 렌즈를 사용하여 색수차가 거의 없는 선명한 사진을 촬영할 수 있습니다. 비구면 렌즈와 아름다운 배경 흐림을 가능하게 하는 원형 조리개를 채용하여 우수한 광학성능, 묘사력을 발휘합니다.

초점, 줌 및 심도 조절하기

초점을 맞추기 전에 원하는 구도가 뷰파인더에 잡힐 때까지 줌 링 ⑤을 돌려 초점 거리를 조절하십시오.

카메라에 심도 미리보기(심도 프리뷰) 버튼으로 카메라 뷰파인더로 심도를 미리 볼 수 있습니다.

- 본 렌즈의 광학적 특성으로 가까운 초점 거리에서 초점 거리가 약간 줄어듭니다.
- 거리계가 피사체와 카메라 사이의 거리를 정확하게 나타내지는 않습니다. 대략적인 값으로 참조만 하여 주시기 바랍니다. 멀리 있는 풍경을 촬영할 때에는 심도가 조작에 영향을 주기 때문에 무한대보다 가까운 곳에 카메라 초점이 맞을 수 있습니다.

초점 맞추기(그림 A)

카메라의 초점 모드 선택 다이얼을 이 표에 따라 설정하십시오.

카메라의 초점 모드	렌즈 초점 모드	
	M/A	M
AF-A/AF-S/AF-C	수동 우선을 사용한 자동 초점	수동 초점(초점 어시스트 사용 가능)
M	수동 초점(초점 어시스트 사용 가능)	

수동 오버라이드를 사용한 자동 초점(M/A 모드)

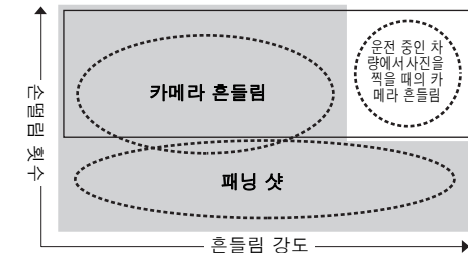
- 1 렌즈 초점 모드 스위치 ⑭를 M/A로 설정합니다.
- 2 자동 초점이 설정되지만 셔터 버튼을 반누름한 채로 별도로 초점 링을 돌리거나, 카메라 본체의 AF-ON 버튼을 누르면 자동 초점이 작동되지 않습니다.
- 3 셔터 버튼을 반누름하거나 AF-ON 버튼을 다시 한 번 눌러 수동 초점을 취소하고 자동 초점을 계속합니다.

자동 초점으로 만족스러운 결과물 촬영

"광각 또는 초-광각 AF Nikkor 렌즈 사용에 관한 주의사항"(P. 124)을 참조하십시오.

손떨림 보정 모드(VR II)

손떨림 보정의 기본 개념



■ 손떨림 보정 모드 스위치를 **NORMAL**로 설정하십시오.

□ 손떨림 보정 모드 스위치를 **ACTIVE**로 설정하십시오.

화상을 촬영 시

손떨림 보정 모드 스위치를 **NORMAL** 또는 **ACTIVE**로 설정하십시오.

패닝 샷을 촬영 시

손떨림 보정 모드 스위치를 **NORMAL**로 설정하십시오.

운전 중인 차량에서 사진을 촬영 시

손떨림 보정 모드 스위치를 **ACTIVE**로 설정하십시오.

손떨림 보정 ON/OFF 스위치 설정(그림 B)

ON: 셔터 버튼을 반누름하고 있을 때 및 셔터를 놓는 순간 손떨림이 보정됩니다. 뷰파인더에서 손떨림이 보정되기 때문에 자동/수동 초점 및 정확한 피사체 구도를 좀더 쉽게 잡을 수 있습니다.

OFF: 손떨림이 보정되지 않습니다.

손떨림 보정 모드 스위치 설정(그림 C)

NORMAL: 손떨림 보정 메커니즘이 주로 카메라 흔들림을 줄여서 평탄한 패닝 샷이 가능합니다.

ACTIVE: 운행 중인 차량에서 사진을 찍는 경우와 같이 약간 심한 카메라 흔들림이 손떨림 보정 메커니즘으로 줄어듭니다. 이 모드에서는 렌즈에서 카메라 흔들림과 패닝이 자동으로 구분되지 않습니다.

손떨림 보정 사용에 관한 주의사항

- 셔터 버튼을 반누름한 후 나머지 셔터 버튼을 끝까지 누르기 전에 뷰파인더의 화상이 안정될 때까지 기다리십시오.
- 패닝 샷으로 촬영하는 경우 손떨림 보정 모드 스위치를 **NORMAL**로 설정하십시오.
- 넓은 궤적으로 카메라를 사용하여 패닝촬영을 하면 패닝하는 방향의 카메라 흔들림은 보정되지 않습니다. 예를 들어, 카메라를 수평 방향으로 패닝하면 수직 카메라 흔들림이 줄어듭니다. 이렇게 하면 화상이 안정되어 원하는 패닝 효과를 얻을 수 있습니다.
- 손떨림 보정의 특성상 뷰파인더의 화상은 셔터가 해제된 후 흔들릴 수 있습니다. 이것은 고장이 아닙니다.
- 손떨림 보정 모드가 작동 중일 때에는 카메라를 끄거나 렌즈를 카메라에서 탈착하지 않도록 주의하시기 바랍니다. 이 주의사항을 준수하지 않으면 렌즈가 흔들릴 때 내부 부품이 헐거워지거나 망가진 것처럼 소리가 날 수 있습니다. 이것은 고장이 아닙니다. 카메라를 다시 켜서 바로 잡으시기 바랍니다.
- 내장 플래시가 탑재된 카메라를 사용하면 내장 플래시가 충전 중일 때 손떨림 보정이 작동되지 않습니다.

- 카메라를 삼각대에 장착하는 경우 손떨림 보정 ON/OFF 스위치 ⑮를 **OFF**로 설정하십시오. 단, 삼각대 헤드를 고정하지 않고 카메라를 사용하거나, 모노포드를 사용하는 경우에는 스위치를 **ON**으로 설정하십시오.
- D2 시리즈 및 D300 모델과 같은 AF-ON 버튼이 있는 자동 초점 카메라를 사용하면 AF-ON 버튼을 누른 경우 손떨림 보정이 작동되지 않습니다.

조리개 설정하기

카메라를 사용하여 조리개 설정을 조정하십시오.

다양한 최대 조리개

16mm에서 85mm까지 렌즈를 Zoom하면 최대 조리개가 1¹/₃단계씩 감소합니다.

그러나 카메라는 적정 노출 값을 유지하기 위해 셔터 속도를 조정하는 방식으로 조리개의 변동 사항을 보정합니다.

내장 플래시가 있는 카메라를 사용한 플래시 사진

- 비네팅 현상을 방지하려면 렌즈 후드①를 사용하지 마십시오.
- 내장 플래시는 0.6 m 미만의 거리에서는 사용할 수 없습니다.

디지털 SLR 카메라	지원되는 초점 거리/촬영 거리
D300/D200	• 16mm 이상/무한대
D100	• 16mm/1 m 이상 • 24mm 이상/무한대
D90/D80/D50	• 16mm/2 m 이상 • 24mm 이상/무한대
D70 시리즈/D60/D40 시리즈	• 24mm 이상/무한대

D300, D200, D90, D80 및 D50의 내장 플래시는 18mm 이상의 초점 거리와 호환되고 D100의 내장 플래시는 20mm 이상의 초점 거리와 호환됩니다. 16mm의 초점 거리에서 비네팅 현상이 발생합니다.

Bayonet 후드 HB-39 사용하기 후드 부착하기

후드의 렌즈 후드 부착 인덱스(♪) ②를 렌즈의 렌즈 후드 마운팅 인덱스④에 맞추고 찰칵하는 소리가 날 때까지 후드①를 시계 반대 방향으로 돌립니다(렌즈를 바깥으로 돌려 잡고 봤을 때)(그림 D).

- 렌즈 후드 마운팅 인덱스를 렌즈 후드 세팅 인덱스(—o)③에 맞추십시오.
- 렌즈 후드가 올바르게 장착되지 않으면 비네팅이 발생할 수 있습니다.
- 후드를 손쉽게 부착하거나 제거하려면 바깥쪽을 잡지 말고 렌즈 후드 부착 인덱스 근처의 베이스를 잡으십시오.

후드 탈착하기

렌즈 후드 부착 인덱스 근처의 렌즈 후드 베이스 부분을 잡고, 렌즈를 마주보지 않도록 카메라를 잡은 뒤 시계 방향으로 돌려 분리하십시오.

렌즈 관리

- CPU 접점 ⑬이 더러워지거나 손상되지 않도록 주의하십시오.
- 렌즈 장착 고무 패킹 ⑫이 손상되었을 경우 가까운 Nikon 서비스 센터를 방문하여 수리를 받으십시오.
- 블로어 브러시로 렌즈 표면을 청소하십시오. 먼지나 얼룩을 제거하려면 면 소재의 부드럽고 깨끗한 형광을 사용하거나 렌즈 티슈에 에탄올(알코올)이나 렌즈 클리너를 적셔서 사용하십시오. 흔적을 남기거나 렌즈의 다른 부분을 건드리지 않도록 조심하면서 가운데에서 바깥쪽으로 원을 그리듯이 닦으십시오.
- 렌즈에 손상을 주거나 화재 또는 작동상 문제를 일으킬 소지가 있는 시너 또는 벤젠을 사용하여 렌즈를 청소하지 마십시오.
- 렌즈 앞쪽을 보호하기 위해 NC 필터를 사용할 수 있습니다. 렌즈 후드 ①도 렌즈 앞쪽을 보호합니다.
- 렌즈를 신축성이 있는 렌즈 파우치에 보관하는 경우 앞뒤 양쪽 렌즈 캡을 부착하십시오. 렌즈를 보관할 때 렌즈 후드 ①를 거꾸로 부착해도 됩니다.
- 렌즈를 카메라에 장착할 때 렌즈 후드 ①쪽을 잡고 카메라와 렌즈를 들어 올리거나 붙잡지 마십시오.
- 렌즈를 장기간 사용하지 않을 경우 곰팡이 발생을 방지하기 위해 건조하고 서늘한 장소에 보관하십시오. 또한 렌즈에 직사광선이나 나프탈렌 등의 화학 물질을 피해 보관하여 주십시오.

- 렌즈에 물을 적시거나 물 속에 렌즈를 넣지 마십시오. 부식 또는 고장의 원인이 됩니다.
- 렌즈에는 강화 플라스틱이 사용된 부분이 있습니다. 손상 방지를 위해 절대로 뜨거운 장소에 렌즈를 방치하지 마십시오.

표준 액세서리

- 67 mm 스냅식 렌즈 앞캡 LC-67
- 렌즈 뒷캡 LF-1
- Bayonet 후드 HB-39
- 신축성 있는 렌즈 파우치 CL-1015

옵션 액세서리

- 67 mm 스크류식 필터

호환되지 않는 액세서리

- 텔레컨버터(전체 모델)
- 자동 링 BR-4 및 자동 접사 링 PK의 전체 모델, K 링 및 벨로즈 초점 부속장치.
- 부착 링 SX-1

그 외 액세서리는 본 렌즈에서 사용하기에 적합하지 않을 수 있습니다. 자세한 내용은 액세서리와 함께 제공된 사용설명서를 참조하십시오.

사양

렌즈 유형	내장 CPU 및 Nikon Bayonet 마운트(Nikon 디지털 SLR(Nikon DX 규격) 카메라에 사용하기 위해 특별 설계됨)가 장착된 G 타입 AF-S DX Zoom-NIKKOR 렌즈
초점 거리	16mm-85mm
최대 조리개	f/3.5-5.6
렌즈 구성	11군 17매(비구면 렌즈 3매 및 ED 렌즈 2매)
화각	83°-18°50'
초점 거리계	16, 24, 35, 50, 70, 85mm
거리 정보	카메라 본체에 표시
줌 조정	별도의 줌 링을 통한 수동 조정
초점 조절	Nikon IF(Internal Focusing) 방식(내부 초음파 모터 사용); 별도의 초점 링을 통한 수동 조정
손떨림 보정	보이스 코일 모터(VCM)를 사용한 렌즈 이동 방법
초점 거리계	0.38 m에서 무한대(∞)까지 미터와 피트 눈금 사용
최단 초점 거리	모든 줌 설정에서 0.38 m
조리개 날 수	7매(원형 조리개)
조리개	자동 조리개

조리개 범위	f/3.5에서 f/22(16mm인 경우), f/5.6에서 f/36(85mm인 경우)
노출 측정	개방 조리개 방법으로 측정
부착 크기	67 mm(P = 0.75 mm)
크기	약 72 mm(지름) × 85 mm (선단에서 Bayonet 기준면까지)
무게	약 485 g

사양 및 디자인은 제조업체의 사정에 따라 사전 통지 또는 예고 없이 변경될 수 있습니다.

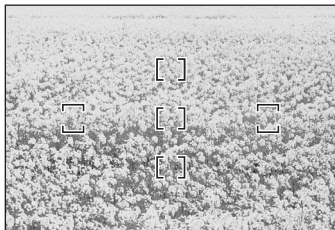
광각 또는 초-광각 AF Nikkor 렌즈 사용에 관한 주의사항

다음과 같은 상황에서 광각 또는 초 광각 AF Nikkor 렌즈를 사용하여 촬영할 때 자동 초점이 의도한 대로 작동되지 않을 수 있습니다.

E 먼 곳을 배경으로 사람이 서 있는 경우



F 꽃으로 가득 찬 들판



1. 초점 영역의 주 피사체가 상대적으로 작은 경우

그림 E와 같이 멀리 떨어진 배경을 두고 서 있는 사람이 초점 영역 내에 있는 경우 피사체에는 초점이 맞지 않고 배경에 초점이 맞을 수 있습니다.

2. 주 피사체가 작고 반복되는 피사체이거나 장면인 경우

그림 F와 같이 꽃으로 가득 찬 들판 등 피사체가 잘게 반복되거나 대비가 낮은 경우 자동 초점으로 초점을 맞추기 어려울 수 있습니다.

이와 같은 경우의 대처법

- (1) 카메라와 같은 거리에 있는 다른 피사체에 초점을 맞춘 다음, 초점 고정을 사용하여 구도를 다시 잡고 촬영하십시오.
- (2) 카메라 초점 모드를 수동 초점으로 설정하고 수동으로 피사체 초점을 맞추십시오.

카메라의 *사용설명서*에서 "자동 초점으로 만족스러운 결과물 촬영"을 참조하십시오.

Nikon

使用説明書の内容が破損などによって判読できなくなったときは、ニコンサービス機関にて新しい使用説明書をお求めください（有料）。

No reproduction in any form of this manual, in whole or in part (except for brief quotation in critical articles or reviews), may be made without written authorization from NIKON CORPORATION.

NIKON CORPORATION

FUJI BLDG., 2-3, MARUNOUCHI 3-CHOME, CHIYODA-KU,
TOKYO 100-8331, JAPAN

Printed in Thailand 7MAA43C2-02▲